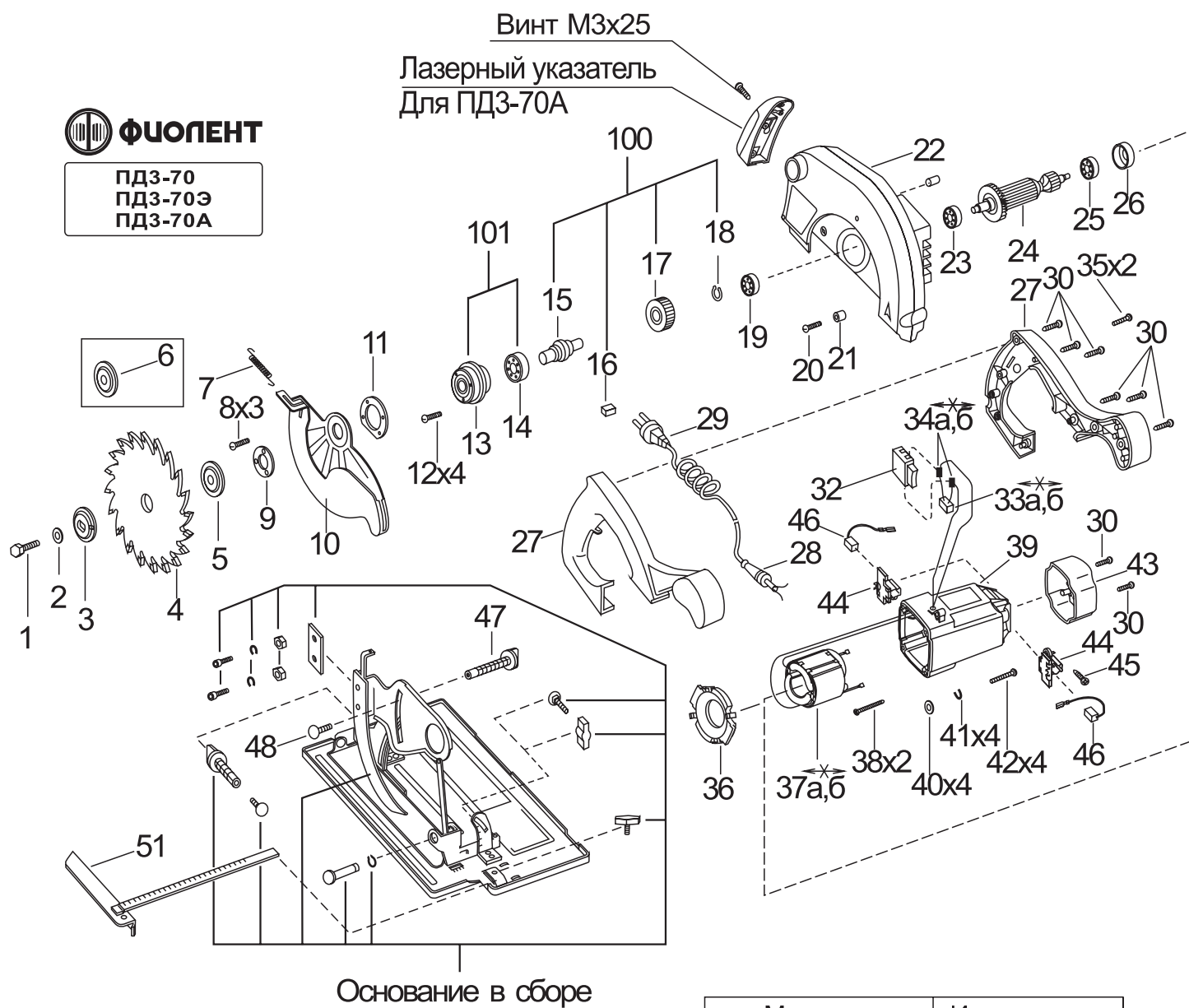


Иллюстрация и перечень сборочных единиц и деталей
 ПДЗ-70, ПДЗ-70Э, ПДЗ-70А



Модель	Исполнение
ПДЗ-70	00
ПДЗ-70Э	01
ПДЗ-70А	02

Таблица 1

Номер позиции	Обозначение	Наименование	Применяемость	Количество	Примечание
1	ИДФР.758121.007И	Винт	00-02	1	
2	9402653И	Шайба	00-02	1	
3	ИДФР.758493.003И	Шайба	00-02	1	
4	9402651И	Пильный диск	00-02	1	
5	ИДФР.711445.002-01И	Фланец Ø30	00-02	1	
6	ИДФР.711445.002И	Фланец Ø32	00-02	1	
7	9402645И	Пружина	00-02	1	
8	01992202000И	Винт М4х8 5М14008-2 DIN 965/963	00-02	3	
9	9402648И	Крышка	00-02	1	
10	9402646И	Кожух подвижный	00-02	1	
11	9402637И	Шайба	00-02	1	
12	01994000100И	Винт М4х10 5М14010-2 DIN 965/963	00-02	4	
13	9402635И	Корпус подшипника	00-02	1	
14	9402647И	Подшипник	00-02	1	12x28x8
15	ИДФР.715433.002И	Шпindelь	00-02	1	
16	023360030310И	Шпонка 3x3x10 ГОСТ23360-78	00-02	1	
17	ИДФР.721471.001И	Колесо зубчатое	00-02	1	
18	ИДФР.753612.002И	Кольцо пружинное	00-02	1	
19	9402633И	Подшипник	00-02	1	7x19x7
20	9402663И	Винт	00-02	1	
21	9402664И	Втулка	00-02	1	
22	9402632И	Корпус	00-02	1	
23	46000000016И	Подшипник 6-80101С17 ГОСТ 7242-81	00-02	1	12x28x8
24	ИДФР.684263.014-03И	Якорь	00-02	1	
25	46000000015И	Подшипник 6-80029С17 ГОСТ 7242-81	00-02	1	9x26x8
26	ИДФР.757513.001И	Втулка	00-02	1	
27	ИДФР.753736.003ТИ	Ручка	00-02	1	Комплект
28	ИДФР.716151.001И	Втулка	00-02	1	
29	ИДФР.685613.004-02И	Провод армированный	00-02	1	
30	ИДФР.758161.013-01И	Винт самонарезающий	00-02	8	
32	5070179И	Переключатель НУ 15В 10А 250V 5Е4	00-02	1	
33а	ИДФР.673115.001-02И	Конденсатор	00-02	1	
33б	ИДФР.468127.002И	Модуль ПЗ-11,6	01	1	
34а	ИДФР.757474.013И	Контакт	00,02	2	

Окончание таблицы 1

Номер позиции	Обозначение	Наименование	Применяемость	Количество	Примечание
34б	5091608И	Соединитель OZ-TB4000-10	01	1/6	
35	ИДФР.758161.013-05И	Винт самонарезающий	00-02	2	
36	ИДФР.752178.006И	Диафрагма	00-02	1	
37а	ИДФР.684214.008И	Статор	00,02	1	
37б	ИДФР.684214.008-01И	Статор	01	1	
38	019920000413И	Шуруп 3-5x90.016 ГОСТ 1144-90	00-02	2	
39	ИДФР.732131.002И	Корпус	00-02	1	
40	010450050002И	Шайба А5.04.019 ГОСТ 10450-78	00-02	4	
41	01991000035И	Шайба 5 65Г 019 ГОСТ 6402-70	00-02	4	
42	01992000525И	Винт метрический М5х25 DIN 7985 5М55025-2	00-02	4	
43	ИДФР.731211.002И	Крышка	00-02	1	
44	ИДФР.685234.004И	Щеткодержатель	00-02	2	
45	ИДФР.758161.013И	Винт самонарезающий	00-02	2	
46	ИДФР.685234.008И	Щетка	00-02	2	
47	9402636И	Фиксатор	00-02	1	
48	01994000200И	Болт М6х20 5V26020-2 DIN 603	00-02	1	
51	9402626И	Линейка	00-02	1	
100	ИДФР.303666.002И	Шпиндель в сборе	00-02	1	
101	9402686И	Корпус с подшипником	00-02	1	

Примечания:

- 1 Составные части в прямоугольной рамке поставляются по договору
- 2 Детали и сборочные единицы не взаимозаменяемы: знак “ \leftrightarrow ”