

Иллюстрация и перечень сборочных единиц и деталей

П2-850-РЭ



П2-850-РЭ

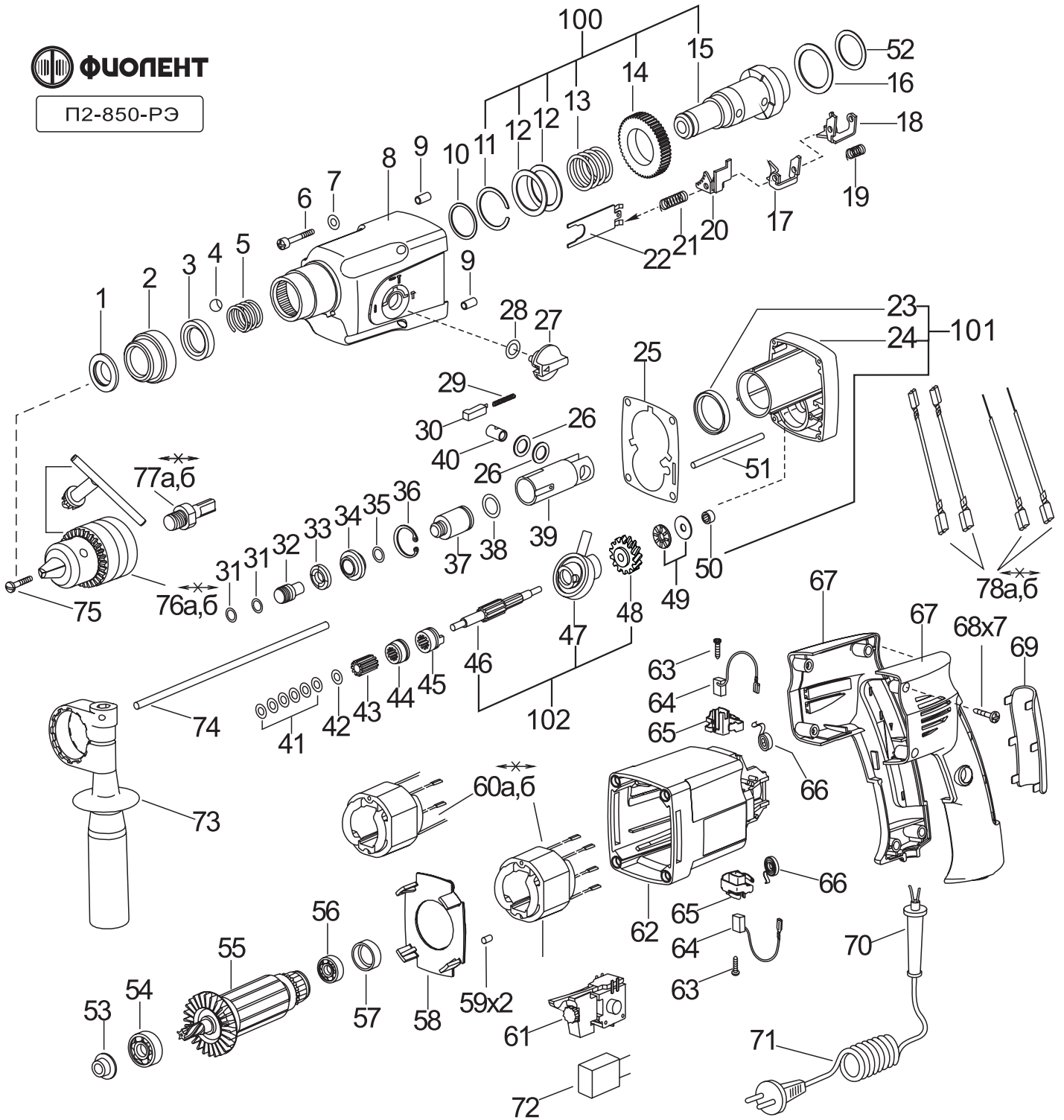


Рисунок 1

Таблица1

Номер позиции	Обозначение	Наименование	Количество	Примечание
1	9420001И	Кольцо специальное	1	Подбор
2	9420002И	Втулка освобождающая	1	
3	9420003И	Обруч	1	
4	9420004И	Шарик Б488-82 6.747-100	1	
5	9420005И	Пружина	1	
6	9420006И	Винт М4х40/20 8.8окс DIN912	4	
7	9420007И	Шайба 2-4 ФН 106-99	4	
8	9420056И	Коробка редукторная (комплект)	1	
9	9420008И	Втулка центрирующая	2	
10	9420009И	Шайба	1	
11	9420010И	Кольцо В30-4В-ФН118	1	
12	9420011И	Шайба	2	
13	9420012И	Пружина	1	
14	9420013И	Колесо зубчатое	1	
15	9420014И	Шпиндель	1	
16	9420015И	Шайба	1	
17	9420021И	Планка переключающая передняя	1	
18	9420022И	Планка переключающая задняя	1	
19	9420023И	Пружина	1	
20	9420024И	Планка замыкающая	1	
21	9420025И	Пружина	1	
22	9420026И	Пружина замыкающая	1	
23	9420050И	Подшипник	1	
24	9420051И	Щит подшипниковый	1	
25	9420027И	Уплотнитель	1	
26	9420028И	Шайба	2	
27	9420029И	Переключатель	1	
28	9420030И	Кольцо OR 13x1,5 NBR70 ФН98	1	
29	9420031И	Пружина	1	
30	9420032И	Фиксатор	1	
31	9420033И	Кольцо OR 10x1,5 FPM70	2	
32	9420016И	Ударник	1	
33	9420017И	Шайба резиновая	1	
34	9420018И	Втулка улавливающая	1	
35	9420019И	Кольцо OR 9x3 FPM90 ФН98	1	
36	9420020И	Кольцо пружинное А24-3-ø4 118	1	
37	9420034И	Поршень	1	
38	9420035И	Кольцо OR 14x3 FPM 85 ФН98	1	
39	ИДФР.713324.002	Цилиндр	1	

Продолжение таблицы 1

Номер позиции	Обозначение	Наименование	Количество	Примечание
40	9420037И	Ось	1	
41	9420038И	Пружина	6	
		12x6,2x0,5/ФН 139-99		
42	9420039И	Шайба	1	
43	9420040И	Колесо зубчатое для вала промежуточного	1	
44	9420041И	Втулка переключающая передняя	1	
45	9420042И	Втулка переключающая задняя	1	
46	9420043И	Вал промежуточный	1	
47	9420044И	Подшипник качающийся TAUMELLAGER	1	
48	9420045И	Колесо зубчатое промежуточное большое	1	
49	9420047И	Подшипник (комплект 8x16)	1	
50	46000000005И	Подшипник НК0 609	1	6x10x9
51	9420049И	Ось	1	
52	9420052И	Шайба	1	
53	ИДФР.711345.008И	Втулка	1	
54	46000000015И	Подшипник 6-80029С17 ГОСТ7242-81	1	
55	ИДФР.684263.027И	Якорь	1	
56	46000000020И	Подшипник 6-80026С17 ГОСТ7242-81	1	
57	ИДФР.754174.008И	Манжета	1	
58	ИДФР.711153.009И	Диафрагма	1	
59	ИДФР.713141.051И	Втулка	2	
60а	ИДФР.684214.011-01И	Статор	1	* Примен. с поз.78а
60б	ИДФР.684214.011-03И	Статор	1	**
61	ИДФР.642245.001И	Выключатель	1	** Примен. с поз.60б,78б
62	ИДФР.301126.009-01И	Корпус	1	
63	ИДФР.758161.016И	Винт самонарезающий	2	
64	ИДФР.685234.009И	Щетка	2	
65	ИДФР.685169.001И	Щеткодержатель	2	
66	ИДФР.753633.002И	Пружина	2	
67	ИДФР.753735.005ТИ	Ручка	1	Комплект
68	ИДФР.758161.013-01И	Винт самонарезающий	7	
69	ИДФР.753784.016И	Накладка	1	
70	ИДФР.716151.001И	Втулка	1	
71	ИДФР.685613.004-01И	Провод армированный	1	55x55
72	ИДФР.673115.001И	Конденсатор	1	

Окончание таблицы 1

Номер позиции	Обозначение	Наименование	Количество	Примечание
73	ИДФР.303658.028И	Ручка к машине сверлильной	1	
74	СТИФ.746611.001И	Пруток	1	
75	ИДФР.758171.003И	Винт	1	
76а	9403530И	Патрон ПСР-13М12х1,25У2 ТУУ 04689323.001-95 с ключом	1	Примен. комплектно с поз.77а
76б	9403536И	Патрон 1,5-13mm 1/2-20UNF (J3513L)(с ключом)	1	Примен. комплектно с поз. 77б
77а	ИДФР.715533.001И	Шпиндель	1	Примен. комплектно с поз.76а
77б	ИДФР.715533.001-01И	Шпиндель	1	***Примен. комплектно с поз.76б
78а	ИДФР.685631.013-01И	Проводник	1	
78б	ИДФР.685631.021-10И	Проводник	1	
100	9403992ТИ	Шпиндель с колесом	1	
101	9420055И	Щит подшипниковый (комплект)	1	
102	9420054И	Вал промежуточный (комплект)	1	

Примечание:

1 Детали и сборочные единицы взаимозаменяемы- знак “ \leftrightarrow ”

* Заказывать для изделий, выпущенных до июля 2012г.

** Для изделий, выпущенных до июля 2012г, при заказе выключателя поз.61, для возможности его установки, дополнительно заказывать ручку поз. 67

*** Шпиндель со специальной резьбой и канавкой