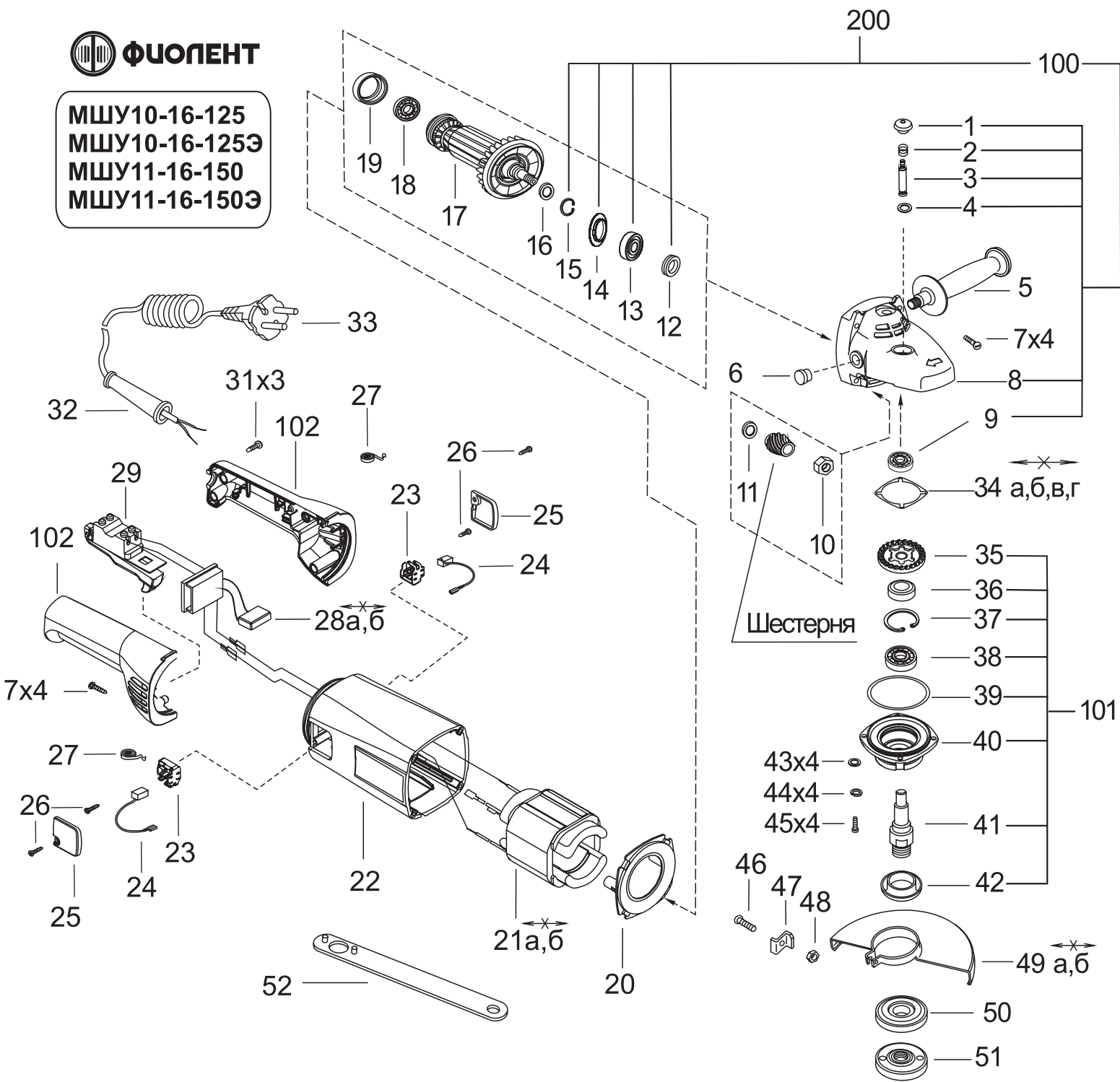


# Иллюстрация и перечень сборочных единиц и деталей

## МШУ10-16-125, МШУ10-16-125Э, МШУ11-16-150, МШУ11-16-150Э



**МШУ10-16-125**  
**МШУ10-16-125Э**  
**МШУ11-16-150**  
**МШУ11-16-150Э**



Модель	Исполнение
МШУ10-16-125	00
МШУ10-16-125Э	01
МШУ11-16-150	02
МШУ11-16-150Э	03

Таблица 1

Номер позиции	Обозначение	Наименование	Применяемость	Количество	Примечание, номер изменения
1	ИДФР.753784.035И	Крышка	00-03	1	Самоотключающаяся
2	ИДФР.753513.009С	Пружина	00-03	1	
3	ИДФР.715313.002И	Шток	00-03	1	
4	ИДФР.754175.004И	Кольцо	00-03	1	
5	ИДФР.303658.008И	Ручка в сборе	00-03	1	
6	ИДФР.714623.001И	Пробка	00-03	1	
7	01992900000И	Винт TW5,1x30 KB/1	00-03	8	
8	ИДФР.731258.005И	Корпус	00-03	1	
9	46000000020И	Подшипник 6-80026С17 ГОСТ 7242-81	00-03	1	
10	ИДФР.758441.005-01И	Гайка	00-03	1	
11	ИДФР.711691.002И	Кольцо	00-03	1	
12	ИДФР.711141.046-01И	Кольцо	00-03	1	
13	46000000022И	Подшипник 6-80300С17 ГОСТ 7242-81	00-03	1	
14	ИДФР.711341.013И	Крышка	00-03	1	
15	01991000018И	Кольцо стопорное DIN 472N 35x1,5	00-03	1	
16	ИДФР.711141.095И	Кольцо	00-03	1	
17	ИДФР.684263.055И	Якорь	00-03	1	
18	46110000400И	Подшипник 6-80017С17 ГОСТ 7242-81	00-03	1	
19	ИДФР.754174.008И	Манжета	00-03	1	
20	ИДФР.711472.002И	Диафрагма	00-03	1	
21а	ИДФР.684214.032-02И	Статор	00, 02	1	
21б	ИДФР.684214.032-03И	Статор	01, 03	1	
22	ИДФР.301156.044И	Корпус	00-03	1	
23	ИДФР.685169.005И	Щеткодержатель	00-03	2	
24	ИДФР.685234.013И	Щетка	00-03	2	
25	ИДФР.731392.004И	Крышка	00-03	2	
26	ИДФР.758161.013И	Винт самонарезающий	00-03	4	
27	ИДФР.753633.002И	Пружина	00-03	2	
28а	ИДФР.673115.001И	Конденсатор	00,02	1	
28б	ИДФР.468127.003И	Модуль ПЗ-9,5	01,03	1	
29	5071308И	Выключатель S230В-8 Lock-ON-OFF	00-03	1	
31	ИДФР.758161.013-01И	Винт самонарезающий	00-03	3	
32	ИДФР.711193.007И	Втулка	00-03	1	
33	ИДФР.685613.004И	Провод армированный	00-03	1	

Окончание таблицы 1

Номер позиции	Обозначение	Наименование	Применяемость	Количество	Примечание, номер изменения
34а	ИДФР.741314.009И	Прокладка	00-03	1	Подбор
34б	ИДФР.741314.009-01И	Прокладка	00-03	1	Подбор
34в	ИДФР.741314.009-02И	Прокладка	00-03	1	Подбор
34г	ИДФР.741314.009-03И	Прокладка	00-03	1	Подбор
35	9403695И	Колеса зубчатые	00-03	1	Комплект
36	ИДФР.711141.096И	Втулка	00-03	1	
37	СТИФ.753612.007	Кольцо пружинное	00-03	1	
38	46000000024И	Подшипник 6-80201С17Ш ГОСТ 7242-81	00-03	1	
39	ИДФР.754175.005И	Кольцо	00-03	1	
40	ИДФР.731213.009-01И	Корпус	00-03	1	
41	ИДФР.715713.006И	Шпиндель	00-03	1	
42	ИДФР.725242.005И	Втулка	00-03	1	
43	010450040002ЭИ	Шайба А4.04.019 ГОСТ 10450-78	00-03	4	
44	01991000034И	Шайба 4 65Г 019 ГОСТ 6402-70	00-03	4	
45	017473040012ЭИ	Винт 2.М4-6gx12.36.016 ДСТУ ГОСТ 17473:2008	00-03	4	
46	017473050012ЭИ	Винт 2.М5-6gx16.36.019 ДСТУ ГОСТ 17473:2008	00-03	1	
47	ИДФР.745352.011И	Упор	00-03	1	
48	01991000030И	Гайка М5-6Н.5.019 ДСТУ ГОСТ 5927:2008	00-03	1	
49а	ИДФР.305142.009И	Кожух	00, 01	1	
49б	ИДФР.305142.010И	Кожух	02, 03	1	
50	ИДФР.712655.001И	Диск	00-03	1	
51	ИДФР.758444.003И	Гайка	00-03	1	
52	ИДФР.764431.003И	Ключ	00-03	1	
100	ИДФР.301156.054И	Корпус	00-03	1	
101	ИДФР.301156.055И	Корпус	00-03	1	
102	ИДФР.298135.006ТИ	Ручка	00-03	1	Комплект
200	ИДФР.298135.009ТИ	Корпус	00-03	1	

Примечание - Детали и сборочные единицы не взаимозаменяемы знак "←X→".