

# Иллюстрация и перечень сборочных единиц и деталей

## П5-850-РЭ

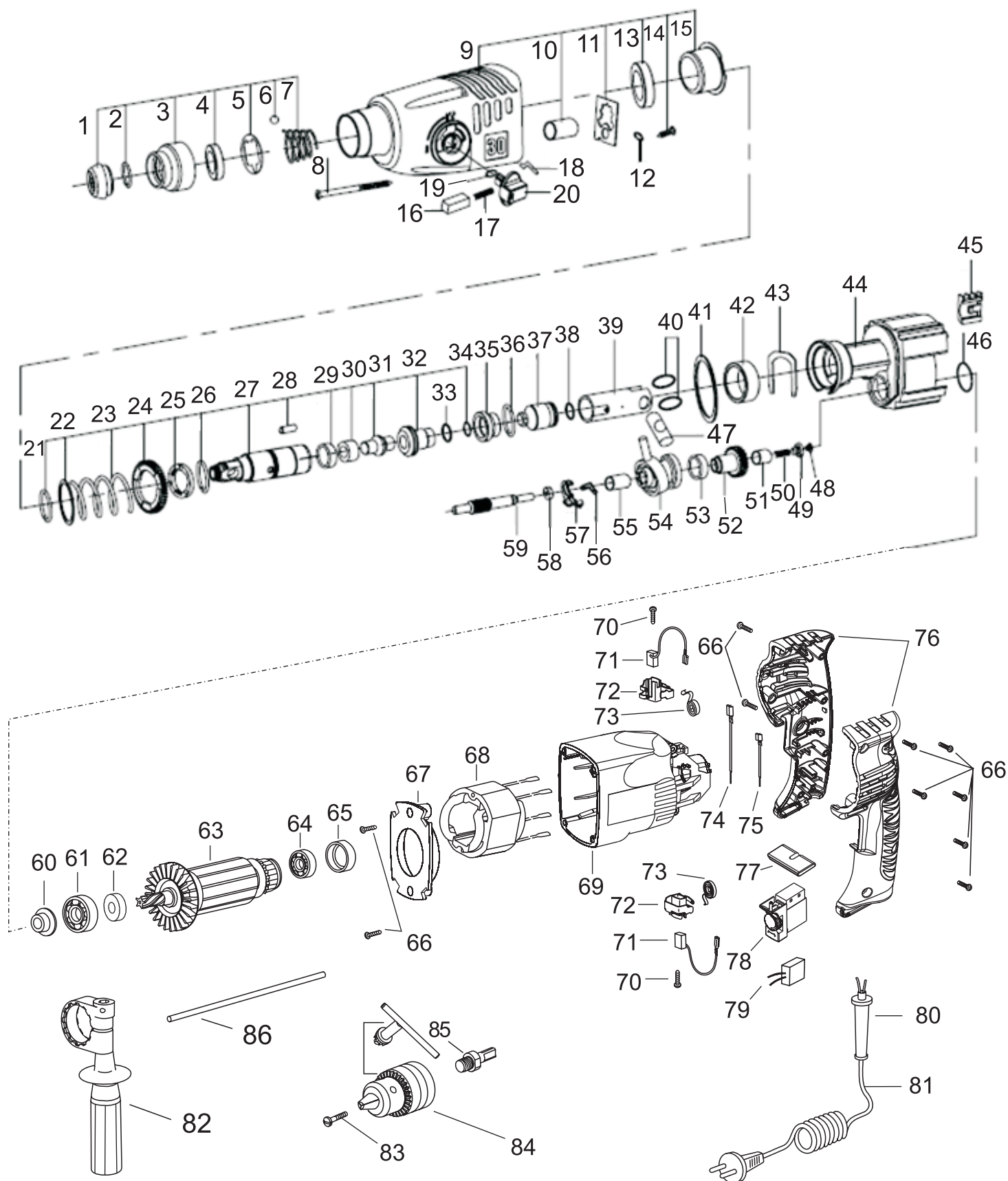


Таблица 1

Номер позиции	Обозначение	Наименование	Количество	Примечание
1	9430600И	Крышка защитная	1	
2	9430601И	Кольцо стопорное 19x2	1	
3	9430602И	Втулка защитная	1	
4	9430603И	Кольцо упорное	1	
5	9430604И	Пластина удерживающая	1	
6	9430605И	Шарик Ø7,144 ГОСТ 3722-81	1	
7	9430606И	Пружина	1	
8	01992000057И	Шуруп 3-5x70.016 ДСТУ ГОСТ 1144:2008	4	
9	9430608И	Корпус редуктора	1	
10	9430609И	Подшипник НК0709	1	
11	9430610И	Планка	1	
12	9430611И	Шайба гроверная	1	
13	9430612И	Сальник 25x35x7	1	
14	9430613И	Винт (М4-13)	1	
15	9430614И	Игольчатый подшипник	1	
16	9430615И	Фиксатор	1	
17	9430616И	Пружина	1	
18	9430617И	Рычаг	1	
19	9430618И	Кольцо уплотнительное 11x2,5	1	
20	9430619И	Переключатель	1	
21	9430620И	Кольцо стопорное 28x2,5	1	
22	9430621И	Опорный диск	1	
23	9430622И	Пружина	1	
24	9430623И	Колесо зубчатое	1	
25	9430624И	Фиксатор	1	
26	9430625И	Кольцо стопорное 29x1,5	1	
27	9430626И	Шпиндель	1	
28	9430627И	Штифт центрирующий	1	
29	9430628И	Втулка	1	
30	9430629И	Кольцо упорное	1	
31	9430630И	Ударник	1	
32	9430631И	Направляющая втулка	1	
33	9430632И	Кольцо уплотнительное 18x25	1	
34	9430633И	Кольцо уплотнительное	1	
35	9430634И	Втулка	1	
36	9430635И	Кольцо стопорное 27,5x2	1	
37	9430636И	Поршень	1	
38	9430637И	Кольцо 17x3	1	
39	9430638И	Поршень	1	
40	9430639И	Кольцо	2	
41	9430640И	Кольцо уплотнительное 61x3	1	
42	9430641И	Втулка	1	
43	9430642И	Пластина удерживающая	1	
44	9430643И	Щит подшипниковый	1	

Продолжение таблицы 1

Номер позиции	Обозначение	Наименование	Количество	Примечание
45	9430644И	Защитная панель	1	
46	9430645И	Кольцо 23,2x2,4	1	
47	9430646И	Ось	1	
48	9430647И	Шайба	1	
49	9430648И	Втулка	1	
50	9430649И	Пружина	1	
51	9430650И	Подшипник НК0609	1	
52	9430651И	Колесо зубчатое	1	
53	9430652И	Игольчатый подшипник (К15x18x16,5)	1	
54	9430653И	Подшипник качающийся	1	
55	9430654И	Подшипник НК0608	1	
56	9430655И	Пружина	1	
57	9430656И	Планка	1	
58	9430657И	Подшипник (9x18x5)	1	
59	9430658И	Промежуточный вал	1	
60	ИДФР.711351.008И	Втулка	1	
61	46000000012И	Подшипник 6-80019С17 ГОСТ 7242-81	1	
63	ИДФР.684263.058И	Якорь	1	
64	460000000204И	Подшипник 6-80026С17 ГОСТ 7242-81	1	
65	ИДФР.754174.008И	Манжета	1	
66	ИДФР.758161.013-01И	Винт самонарезающий	10	
67	ИДФР.712354.003И	Диафрагма	1	
68	ИДФР.684214.011-03И	Статор	1	
69	ИДФР.298417.004Т	Корпус	1	
70	ИДФР.758161.016И	Винт самонарезающий	2	
71	ИДФР.685234.009И	Щетка	2	
72	ИДФР.685169.001И	Щеткодержатель	2	
73	ИДФР.753633.002И	Пружина	2	
74	ИДФР.685631.021-10И	Проводник	1	L=120
75	ИДФР.685631.021-11И	Проводник	1	L=75
76	ИДФР.753735.010ТИ	Ручка	1	
77	ИДФР.742156.001И	Планка	1	Переключатель реверса

## Окончание таблицы 1

Номер позиции	Обозначение	Наименование	Количество	Примечание
78	ИДФР.642245.002И	Выключатель	1	
79	ИДФР.673115.002И	Конденсатор	1	
80	ИДФР.711193.007И	Втулка	1	
81	ИДФР.685613.004-01	Провод армированный	1	
82	ИДФР.303658.028И	Ручка к машине сверлильной	1	
83	ИДФР.758171.003И	Винт	1	
84	9403536И	Патрон 1,5-13мм 1/2-20 UNF (J3513L)(с ключом)	1	
85	ИДФР.715533.001-01И	Шпиндель	1	
86	СТИФ.746611.001	Пруток	1	