

Иллюстрация и перечень сборочных единиц и деталей

ПМ5-750Э М



ПМ5-750Э М

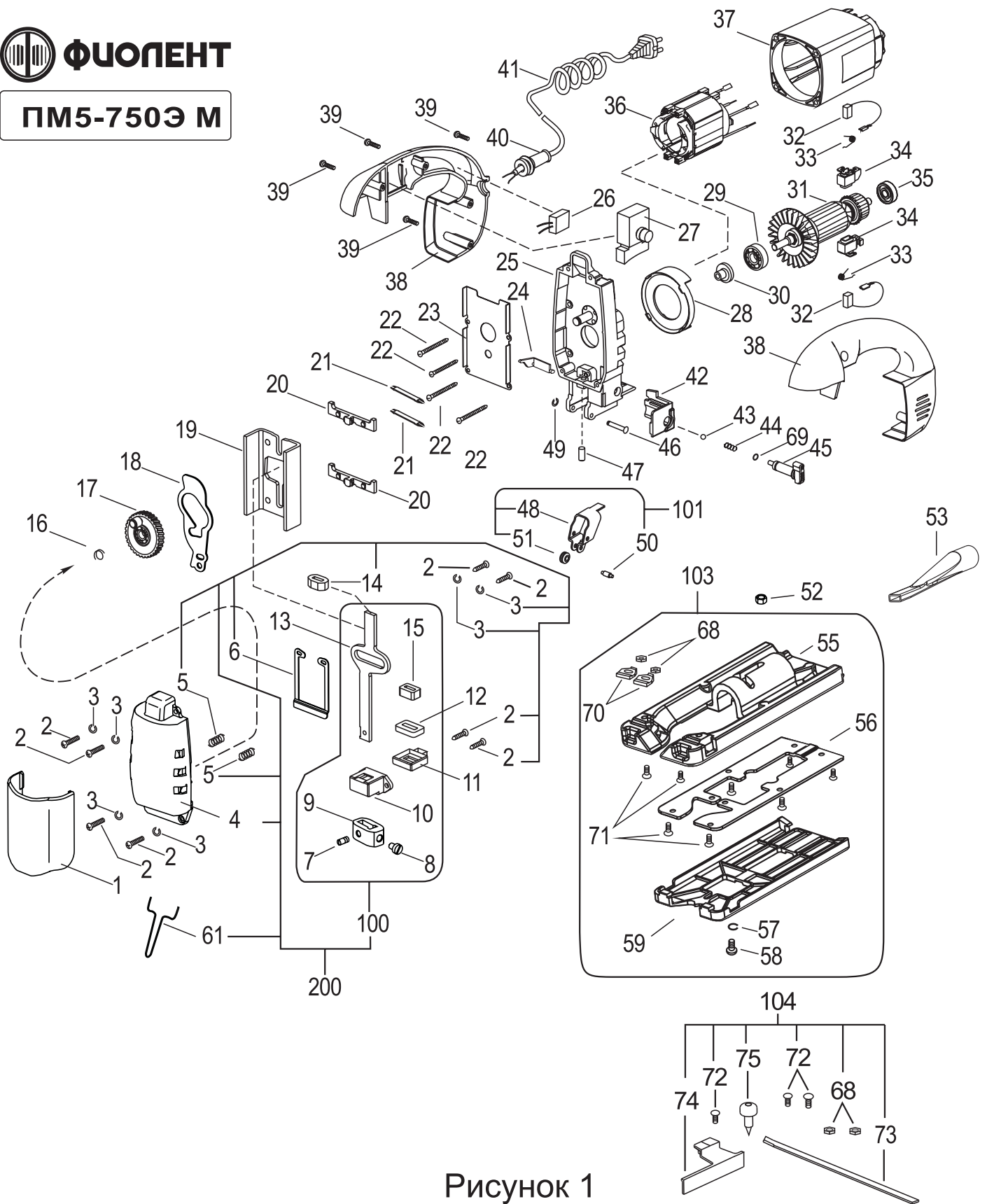


Рисунок 1

Таблица 1

Номер позиции	Обозначение	Наименование	Количество	Примечание, номер изменения
1	ИДФР.723123.003И	Кожух	1	
2	ИДФР.758161.012-09И	Винт	8	
3	01991000034И	Шайба 4 65Г 019 ГОСТ 6402-70	6	
4	ИДФР.735211.011-01И	Крышка	1	
5	ИДФР.753513.021И	Пружина	2	
6	ИДФР.745463.007И	Рамка	1	
7	01992000001И	Винт стопорный DIN5515.8 M4x5	1	
8	01992000012И	Винт метрический 5,0x10 код 5155010-ОСDIN912	1	
9	ИДФР.741316.001И	Скоба	1	
10	ИДФР.742226.001И	Направляющая	1	
11	ИДФР.741612.003И	Обойма	1	
12	ИДФР.735231.014И	Сальник	1	
13	ИДФР.741514.002И	Шток	1	
14	ИДФР.726411.006И	Вкладыш	1	
15	ИДФР.726411.004И	Вкладыш	1	
16	ИДФР.753521.001И	Пружина	1	
17	ИДФР.303812.002-01И	Колесо	1	
18	ИДФР.741578.007И	Рычаг	1	
19	ИДФР.745322.012И	Противовес	1	
20	ИДФР.741531.001И	Опора	2	
21	ИДФР.741371.011И	Планка	2	
22	ИДФР.758161.013-02И	Винт самонарезающий	4	
23	ИДФР.745416.002И	Направляющая	1	
24	ИДФР.752345.002И	Заслонка	1	
25	ИДФР.301126.020-01И	Корпус	1	
26	ИДФР.673115.001-03И	Конденсатор	1	
27	5091682И	Выключатель TN01D	1	
28	ИДФР.711153.008И	Диафрагма	1	
29	46000000115И	Подшипник 629DD"NMВ"	1	
30	СТИФ.713345.001-01И	Втулка	1	
31	ИДФР.684263.049И	Якорь	1	
32	ИДФР.685234.010И	Щетка	2	
33	ИДФР.753572.007И	Пружина	2	
34	ИДФР.685169.003И	Щеткодержатель	2	
35	46000000270И	Подшипник 627ZZ"NMВ"	1	
36	ИДФР.684214.012И	Статор	1	
37	ИДФР.732161.008-01И	Корпус	1	
38	ИДФР.298256.005-01ТИ	Ручка	1	Комплект
39	ИДФР.758161.013-05И	Винт самонарезающий	4	

Окончание таблицы 1

Номер позиции	Обозначение	Наименование	Количество	Примечание, номер изменения
40	ИДФР.711193.007И	Втулка	1	105x70мм
41	02960000400И	Армированный шнур Н05RN-F-ВП 2x0,75-250-10-3,0	1	
42	ИДФР.753781.008И	Накладка	1	
43	46910000003И	Шарик 4-100 ГОСТ3722-81	1	
44	СТИФ.753511.001И	Пружина	1	
45	ИДФР.303658.026И	Рукоятка	1	
46	ИДФР.715311.014И	Ось	1	
47	ИДФР.715111.026И	Толкатель	1	
48	ИДФР.745445.005И	Рычаг	1	
49	СТИФ.758485.001И	Шайба	1	
50	ИДФР.715411.007И	Ось	1	
51	ИДФР.711143.019И	Ролик	1	
52	01991000030И	Гайка М5-6Н.5.019 ДСТУ ГОСТ5927:2008	1	
53	ИДФР.752293.006И	Патрубок	1	
55	ИДФР.741642.010И	Опора	1	
56	ИДФР.745112.003И	Панель	1	
57	01991000035И	Шайба 5 65Г 019 ГОСТ6402-70	1	
58	017473050013ЭИ	Винт метрический 5,0x20 код 5155020-OC DIN912	1	
59	ИДФР.753781.004И	Накладка	1	
61	ИДФР.754529.001И	Скоба	1	
68	01991000100И	Гайка М4-6Н.04.016 ДСТУ ГОСТ5916:2008	4	
69	011648070004И	Шайба 7.65Г.05 ГОСТ 11648-75	1	
70	ИДФР.741426.006И	Вкладыш	2	
71	01992202000И	Винт метрический М4,0x8 код 5 М14008-2 DIN965/963	8	
72	017473040004И	Винт 2.М4-6gx10.36.016 ДСТУ ГОСТ 17473:2008	3	
73	СТИФ.741134.001И	Линейка	1	
74	СТИФ.733111.001И	Направляющая	1	
75	СТИФ.305459.001И	Центр	1	
100	ИДФР.303838.001-01И	Шток	1	
101	ИДФР.303672.004И	Рычаг	1	
103	ИДФР.301314.046И	Основание	1	
104	ИДФР.290801.002И	Линейка	1	
200	ИДФР.301261.035-01И	Крышка	1	