

Иллюстрация и перечень сборочных единиц и деталей
МД1-11Э М

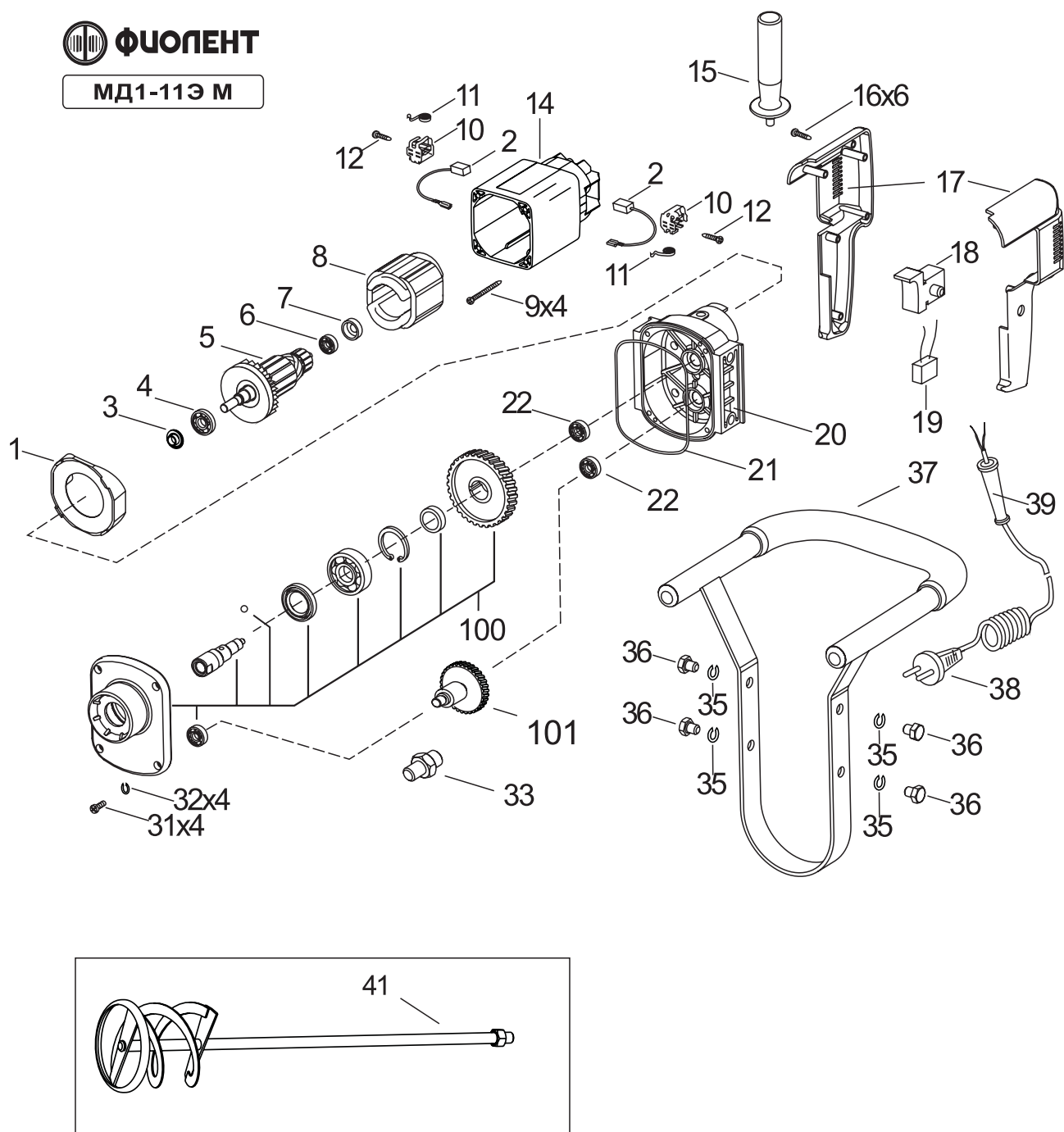


Рисунок 1

Таблица 1

Номер позиции	Обозначение	Наименование	Количество	Примечание		
1	ИДФР.711153.007И	Диафрагма	1	Самоотключающаяся		
2	ИДФР.685234.009-01И	Щетка	2			
3	ИДФР.711345.007И	Втулка	1			
4	46000000115И	Подшипник 629DD "NMB"	1			
5	ИДФР.684263.046И	Якорь	1			
6	46000000260И	Подшипник 626ZZ "NMB"	1			
7	ИДФР.754174.006И	Манжета	1			
8	ИДФР.684214.009И	Статор	1			
9	ИДФР.758161.013-02И	Винт самонарезающий	4			
10	ИДФР.685169.001И	Щеткодержатель	2			
11	ИДФР.753633.002И	Пружина	2			
12	ИДФР.758161.016И	Винт самонарезающий	2			
14	ИДФР.654141.008-01Т1И	Корпус	1			
15	ИДФР.303658.008И	Ручка в сборе	1			
16	ИДФР.758161.013-05И	Винт самонарезающий	6			
17	ИДФР.753727.014-01Т1И	Ручка	1		Комплект	
18	5091678И	Выключатель TN01В	1			
19	ИДФР.673115.001И	Конденсатор	1			
20	ИДФР.732161.006И	Корпус	1			
21	ИДФР.741394.001И	Прокладка	1			
22	46000000270И	Подшипник 627ZZ "NMB"	2			
31	017473050006ЭИ	Винт 2.М5-6gx12.36.019 ДСТУ ГОСТ 17473:2008	4			
32	01991000035И	Шайба 5 65Г 019 ГОСТ 6402-70	4			
33	ИДФР.758293.002-02И	Шпилька	1			
35	01991000037И	Шайба 8 65Г 019 ГОСТ 6402-70	4			
36	01991000023И	Болт М8-6gx14.58.019 (S13) ДСТУ ГОСТ 7798:2008	4			
37	ИДФР.303658.013И	Ручка	1			
38	02960000310И	Армированный шнур ПРС-ВП 2x1,00-250-6-16-3,0 ГОСТ 28244-96	1			(55x55)
39	ИДФР.716151.001И	Втулка	1			
41	ИДФР.304159.001И	Насадка	1			
100	ИДФР.301265.018-01И	Крышка	1			
101	ИДФР.303763.007И	Вал-шестерня	1			

Примечание - Составные части в прямоугольной рамке поставляются по договору