

Иллюстрация и перечень сборочных единиц и деталей

МСУ11-13-РЭ

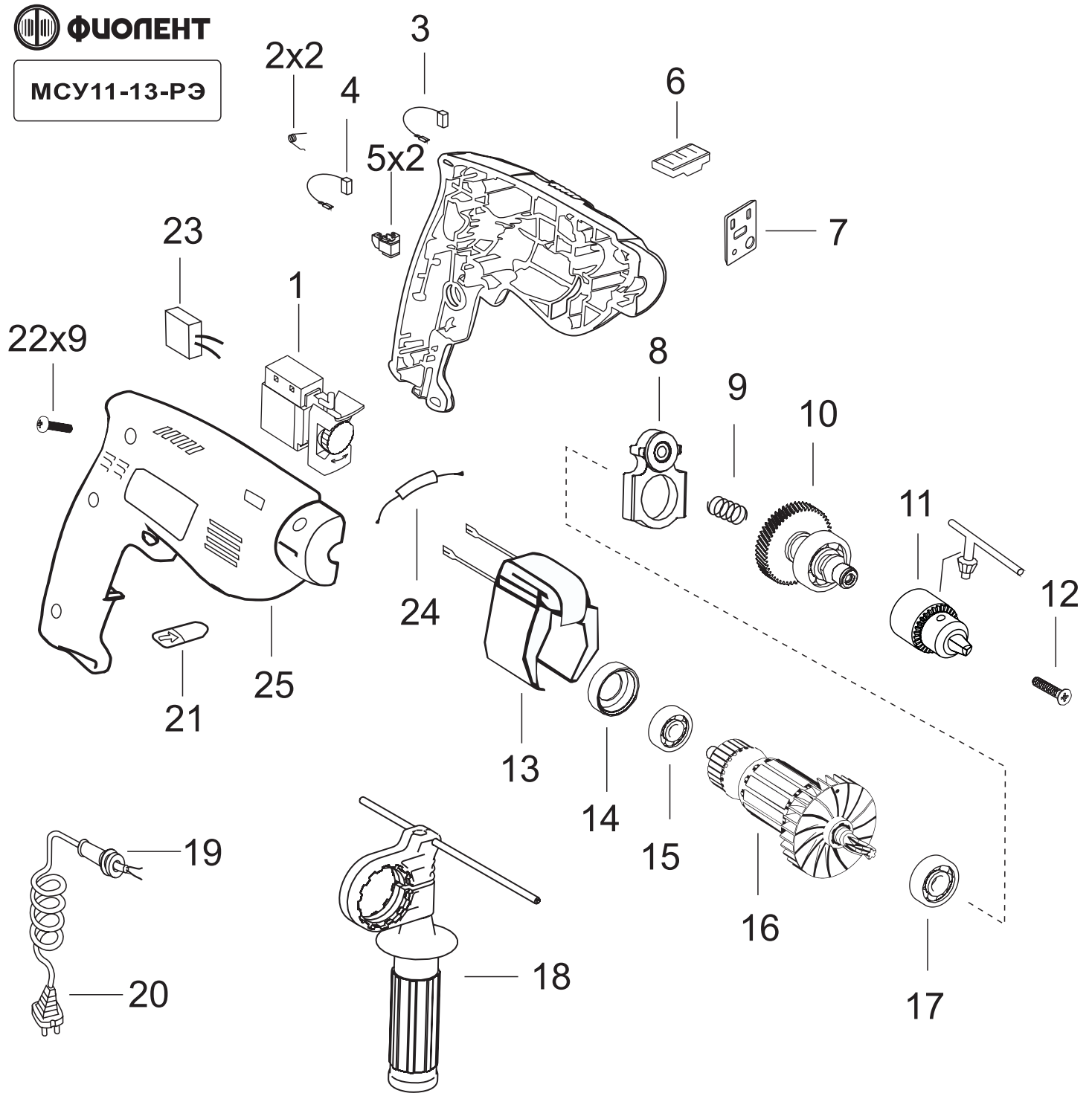


Рисунок 1

Таблица 1

Номер позиции	Обозначение	Наименование	Количество	Примечание
1	5091677И	Выключатель TN01F	1	
2	ИДФР.753572.007И	Пружина	2	
3	ИДФР.685234.002-02И	Щетка	1	
4	ИДФР.685234.002-03И	Щетка	1	
5	ИДФР.685169.003И	Щеткодержатель	2	
6	ИДФР.741534.005И	Кнопка	1	
7	ИДФР.741134.069И	Планка	1	
8	ИДФР.301152.008И	Корпус	1	
9	ИДФР.753513.009И	Пружина	1	
10	ИДФР.303722.001-01И	Вал	1	
11	9403536И	Патрон 1,5-13mm 1/2 -20 UNF (J3513L) (с ключом)	1	
12	ИДФР.758181.005И	Винт	1	
13	ИДФР.684215.001И	Статор	1	
14	ИДФР.754174.011И	Манжета	1	
15	46000000014И	Подшипник 6-80027C17 ГОСТ 7242-81	1	
16	ИДФР.684263.043И	Якорь	1	
17	46000000015И	Подшипник 6-80029C17 ГОСТ 7242-81	1	
18	ИДФР.303658.028И	Ручка к машине сверлильной	1	
19	ИДФР.711193.007И	Втулка	1	
20	ИДФР.685612.003-06И	Провод армированный	1	
21	ИДФР.742156.002И	Кнопка	1	
22	ИДФР.758161.013-05И	Винт самонарезающий	9	
23	ИДФР.673115.001И	Конденсатор	1	
24	5073585И	Дроссель высокочастотный ДПМ-3-12±5% Pe0.477.006 ТУ	1	
25	ИДФР.753735.011ТИ	Ручка	1	