

Иллюстрация и перечень сборочных единиц и деталей  
ПД4-54

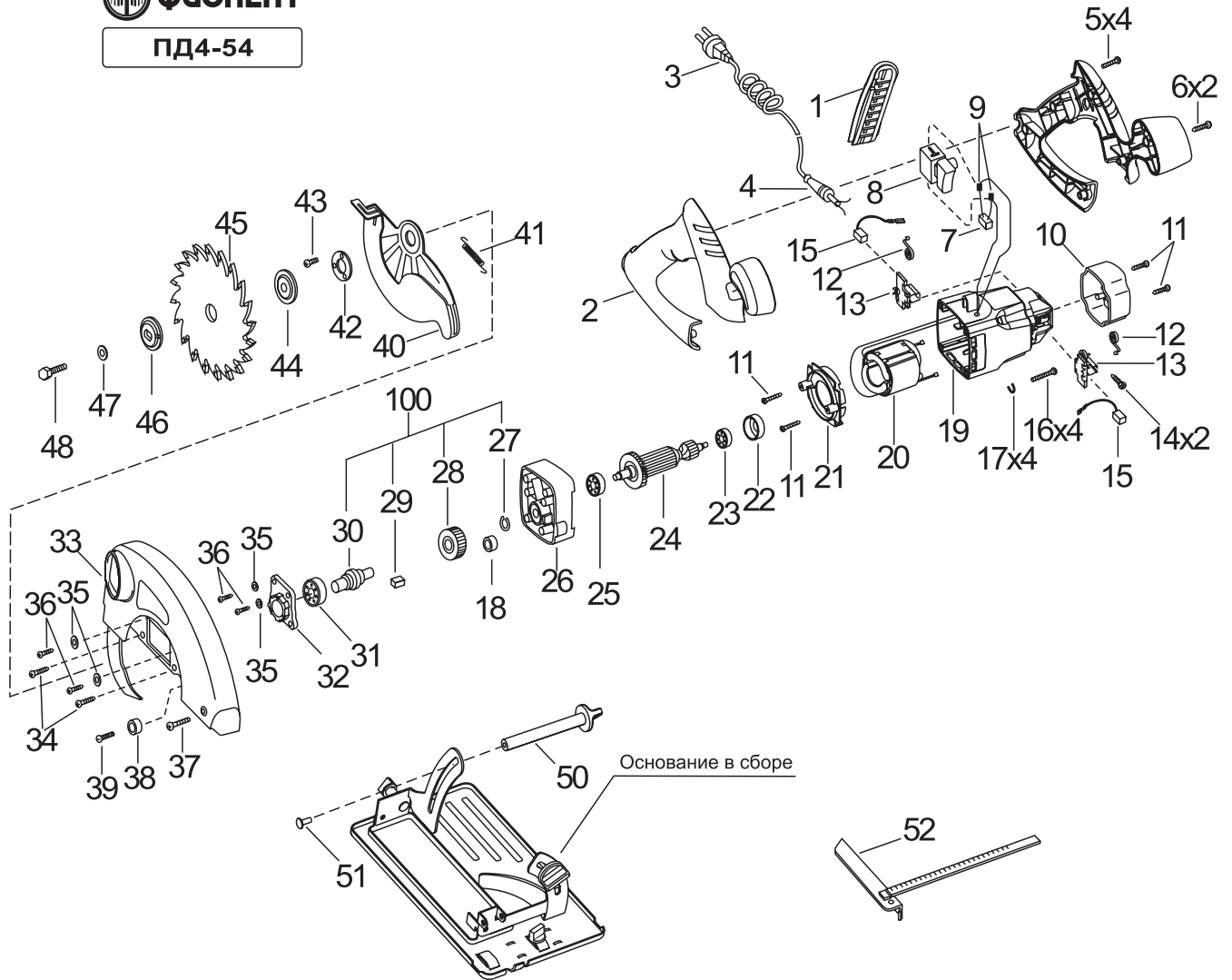


Рисунок 1

Таблица 1

Номер позиции	Обозначение	Наименование	Количество	Примечание	
1	ИДФР.753784.019И	Накладка	1	Комплект	
2	ИДФР.753736.005ТИ	Ручка	1		
3	ИДФР.685613.004И	Провод армированный	1		
4	ИДФР.711193.007И	Втулка	1		
5	ИДФР.758161.013-01И	Винт самонарезающий	4		
6	ИДФР.758161.013-05И	Винт самонарезающий	2		
7	ИДФР.673115.001-02И	Конденсатор	1		
8	5070179И	Переключатель НУ 15В 12(10)А 250V 5Е4	1		
9	5070434И	Наконечник 1,5 72/7V DIN46228	2		
10	ИДФР.731211.003И	Крышка	1	6x19x6	
11	ИДФР.758161.013И	Винт самонарезающий	4		
12	ИДФР.753633.002И	Пружина	2		
13	ИДФР.685169.001И	Щеткодержатель	2		
14	ИДФР.758161.016И	Винт самонарезающий	2		
15	ИДФР.685234.009И	Щетка	2		
16	9402631И	Винт М5x20	4		
17	006402050005И	Шайба 5 65Г 05 ГОСТ 6402-70	4		
18	9402688И	Втулка	1		
19	ИДФР.732131.003И	Корпус	1		
20	ИДФР.684214.017И	Статор	1		
21	ИДФР.752178.009И	Диафрагма	1		
22	ИДФР.754174.008И	Манжета	1		
23	46000000020И	Подшипник 6-80026С17 ГОСТ 7242-81	1		
24	ИДФР.684263.030И	Якорь	1		9x26x8
25	46000000015И	Подшипник 6-80029С17 ГОСТ7242-81	1		
26	9402658И	Корпус редуктора	1		12x28x8
27	ИДФР.753612.002И	Кольцо пружинное	1		
28	ИДФР.721471.002И	Колесо зубчатое	1		
29	023360030310И	Шпонка 3x3x10 ГОСТ 23360-78	1		
30	ИДФР.715433.004И	Шпиндель	1		
31	9402647И	Подшипник	1		
32	9402643И	Корпус подшипника	1		
33	9402644И	Корпус	1		
34	9402669И	Винт М4x16	2		
35	9402656И	Шайба 4 65Г 019 ГОСТ6402-70	4		

## Окончание таблицы 1

Номер позиции	Обозначение	Наименование	Количество	Примечание
36	9402640И	Винт М4х12	4	
37	9402670И	Винт	1	
38	9402671И	Втулка	1	
39	9402672И	Винт	1	
40	9402673И	Кожух подвижный	1	
41	9402674И	Пружина	1	
42	9402675И	Крышка	1	
43	9402676И	Винт М4х8	3	
44	ИДФР.711445.002-02И	Фланец ø20	1	
45	9402678И	Пильный диск	1	
46	ИДФР.758493.003И	Шайба	1	
47	9402680И	Шайба	1	
48	ИДФР.758121.007И	Винт	1	
50	9402683И	Фиксатор	1	
51	9402684И	Винт	1	
52	9402685И	Линейка	1	
100	ИДФР.303666.004И	Шпиндель в сборе	1	