

Иллюстрация и перечень сборочных единиц и деталей



Б2-30

200

Б2-30

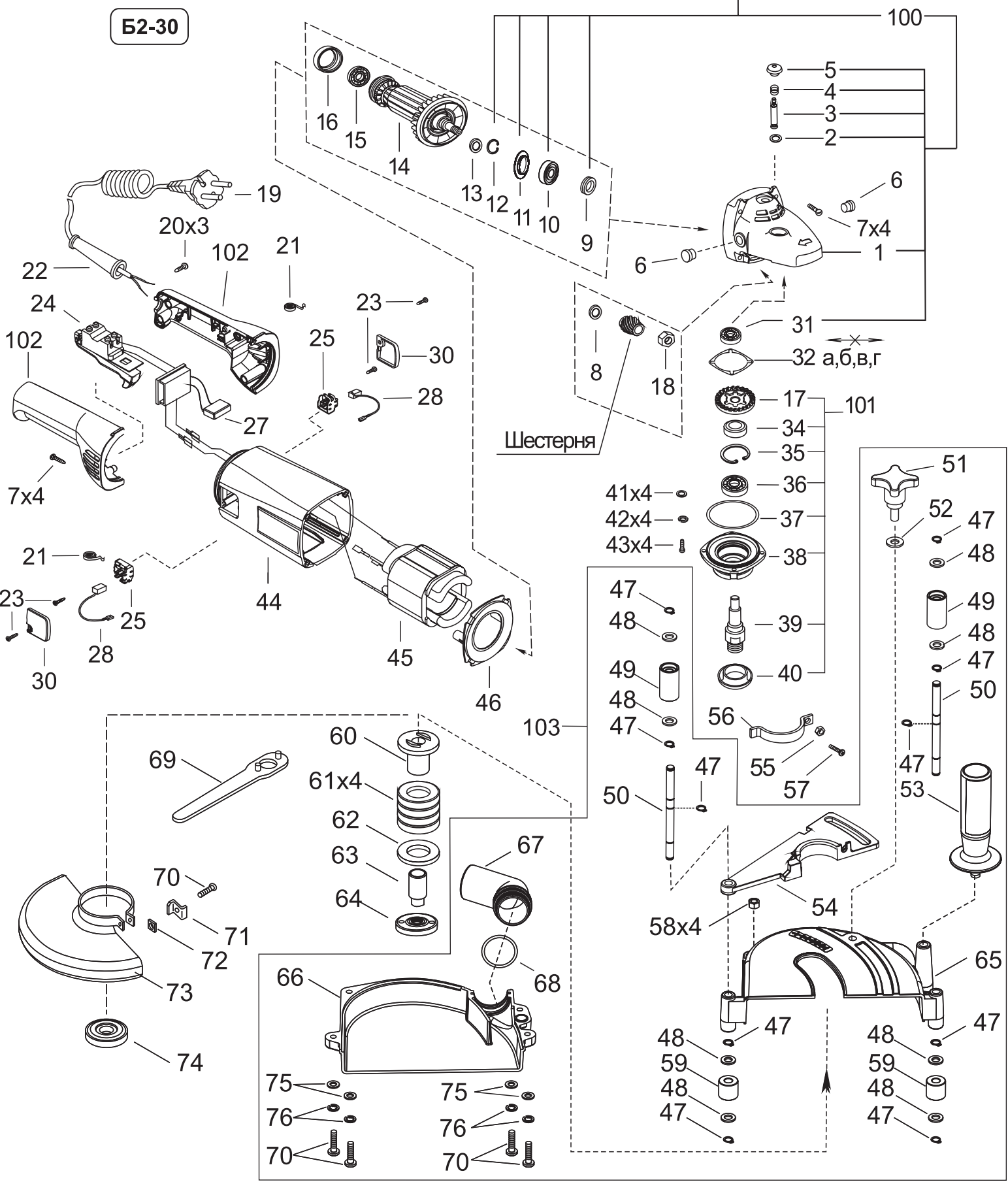


Таблица 1

Номер позиции	Обозначение	Наименование	Количество	Примечание, номер изменения
1	ИДФР.731258.005И	Корпус	1	
2	ИДФР.754175.004И	Кольцо	1	
3	ИДФР.715313.002И	Шток	1	
4	ИДФР.753513.009СИ	Пружина	1	
5	ИДФР.753784.035И	Крышка	1	
6	ИДФР.714623.001И	Пробка	1	
7	01992900000И	Винт TW5,1x30 KB/1	8	
8	ИДФР.711691.002И	Кольцо	1	
9	ИДФР.711141.046-01И	Кольцо	1	
10	46000000022И	Подшипник 6-80300С17 ГОСТ 7242-81	1	
11	ИДФР.711341.013И	Крышка	1	
12	01991000018И	Кольцо стопорное DIN 472N 35x1,5	1	
13	ИДФР.711141.095И	Кольцо	1	
14	ИДФР.684263.055И	Якорь	1	
15	46110000400И	Подшипник 6-80017С17 ГОСТ 7242-81	1	
16	ИДФР.754174.008И	Манжета	1	
17	9403695И	Колеса зубчатые	1	Комплект
18	ИДФР.758441.005-01И	Гайка	1	
19	ИДФР.685613.004И	Провод армированный	1	
20	ИДФР.758161.013-01И	Винт самонарезающий	3	
21	ИДФР.753633.002И	Пружина	2	
22	ИДФР.711193.007И	Втулка	1	
23	ИДФР.758161.013И	Винт самонарезающий	4	
24	5071308И	Выключатель S230В-8 Lock-ON-OFF	1	
25	ИДФР.685169.005И	Щеткодержатель	2	
27	ИДФР.468127.003	Модуль ПЗ-9,5	1	
28	ИДФР.685234.013И	Щетка	2	Самоотключающаяся
30	ИДФР.731392.004И	Крышка	2	
31	46000000020И	Подшипник 6-80026С17 ГОСТ 7242-81	1	
32а	ИДФР.741314.009И	Прокладка	1	Подбор
32б	ИДФР.741314.009-01И	Прокладка	1	Подбор
32в	ИДФР.741314.009-02И	Прокладка	1	Подбор
32г	ИДФР.741314.009-03И	Прокладка	1	Подбор
34	ИДФР.713141.058И	Втулка	1	
35	СТИФ.753612.007И	Кольцо пружинное	1	
36	46000000024И	Подшипник 6-80201С17Ш ГОСТ 7242-81	1	
37	ИДФР.754175.005И	Кольцо	1	
38	ИДФР.731213.011И	Корпус	1	
39	ИДФР.715713.007И	Шпиндель	1	

Продолжение таблицы 1

Номер позиции	Обозначение	Наименование	Количество	Примечание, номер изменения
40	ИДФР.725742.005И	Втулка	1	
41	010450040002ЭИ	Шайба А4.04.019 ГОСТ 10450-78	4	
42	01991000034И	Шайба 4 65Г 019 ГОСТ 6402-70	4	
43	017473040012ЭИ	Винт 2.М4-6gx12.36.016 ДСТУ ГОСТ 17473:2008	4	
44	ИДФР.301156.044И	Корпус	1	
45	ИДФР.684214.032-03И	Статор	1	
46	ИДФР.711472.002И	Диафрагма	1	
47	01991000004И	Шайба стопорная DIN 471A-8x0,8	10	
48	010450080001ЭИ	Шайба А8.04.019 ГОСТ 10450-78	8	
49	ИДФР.713151.003И	Ролик	2	
50	ИДФР.715611.008И	Ось	2	
51	ИДФР.301612.003И	Винт	1	
52	01991000005И	Шайба DIN 9021-M8x2,0	1	
53	ИДФР.303658.008И	Ручка в сборе	1	
54	ИДФР.733132.001И	Фланец	1	
55	01993000004И	Гайка DIN 934 М6	1	
56	ИДФР.745482.002И	Хомут	1	
57	01992000003И	Винт метрический 5 М56020-2 6,0x20 DIN 7985	1	
58	01991000030И	Гайка М5-6Н.5.019 ГОСТ 5927-70	4	
59	ИДФР.713151.003-01И	Ролик	2	
60	ИДФР.713357.001И	Втулка	1	
61	ИДФР.711141.053-01И	Втулка	4	
62	ИДФР.711141.053И	Втулка	1	
63	ИДФР.715533.007И	Ось	1	
64	ИДФР.758444.003И	Гайка	1	
65	ИДФР.732155.001И	Корпус	1	
66	ИДФР.732185.003И	Корпус	1	
67	ИДФР.752293.003И	Патрубок	1	
68	ИДФР.754175.009И	Кольцо	1	
69	ИДФР.764431.003И	Ключ	1	
70	017473050012ЭИ	Винт 2.М5-6gx16.36.019 ГОСТ1491:2008	5	

Окончание таблицы 1

Номер позиции	Обозначение	Наименование	Количество	Примечание, номер изменения
71	ИДФР.745352.011И	Упор	1	Комплект
72	01993000003И	Гайка М5-6Н.5.019 ГОСТ 5927:2008	1	
73	ИДФР.305142.009И	Кожух	1	
74	ИДФР.712655.001И	Диск	1	
75	010450050002ЭИ	Шайба А5.04.019 ГОСТ10450-78	4	
76	01991000035И	Шайба 5 65Г 019 ГОСТ 6402-70	4	
100	ИДФР.301156.054И	Корпус	1	
101	ИДФР.301156.056И	Корпус	1	
102	ИДФР.298135.006ТИ	Ручка	1	
103	ИДФР.301116.008ТИ	Корпус	1	
200	ИДФР.298135.009ТИ	Корпус	1	

Примечание - Детали и сборочные единицы не взаимозаменяемы знак " X "