

# Иллюстрация и перечень сборочных единиц и деталей

## MC11-13-РЭ



**ФИОЛЕНТ**

**MC11-13-РЭ**

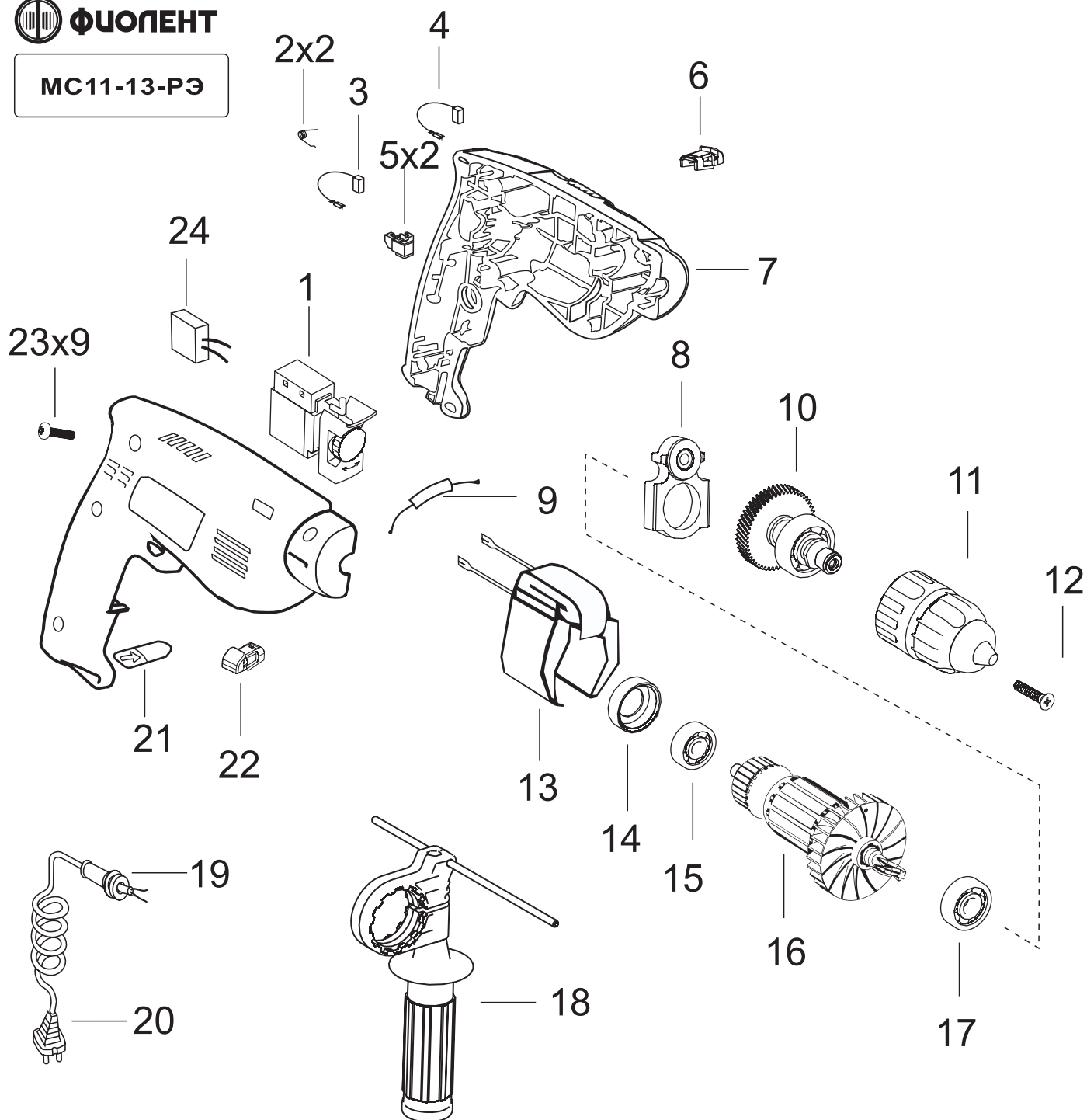


Таблица 2

Номер позиции	Обозначение	Наименование	Количество	Примечание
1	5091677И	Выключатель TN01F	1	
2	ИДФР.753572.007И	Пружина	2	
3	ИДФР.685234.002-02И	Щетка	1	
4	ИДФР.685234.002-03И	Щетка	1	
5	ИДФР.685169.003И	Щеткодержатель	2	
6	ИДФР.753784.032И	Заглушка	1	
7	ИДФР.753735.011ТИ	Ручка	1	
8	ИДФР.301152.016И	Корпус	1	
9	5073585И	Дроссель высокочастотный ДПМ-3-12±5% Pe0.477.006 ТУ	1	
10	ИДФР.303722.002-03И	Вал	1	
11	9403538И	Патрон 2,0-13mm 1/2 -20 UNF (J1813B)	1	
12	ИДФР.758181.005И	Винт	1	
13	ИДФР.684215.001И	Статор	1	
14	ИДФР.754174.011И	Манжета	1	
15	46000000014И	Подшипник 6-80027C17 ГОСТ 7242-81	1	
16	ИДФР.684263.043И	Якорь	1	
17	46000000015И	Подшипник 6-80029C17 ГОСТ 7242-81	1	
18	ИДФР.303658.028И	Ручка к машине сверлильной	1	
19	ИДФР.711193.007И	Втулка	1	
20	ИДФР.685612.003-06И	Провод армированный	1	
21	ИДФР.742156.002И	Кнопка	1	
22	ИДФР.753784.032-01И	Заглушка	1	
23	ИДФР.758161.013-05И	Винт самонарезающий	9	
24	ИДФР.673115.001И	Конденсатор	1	