

Иллюстрация и перечень сборочных единиц и деталей

МШУ2-9-125Э



МШУ2-9-125Э

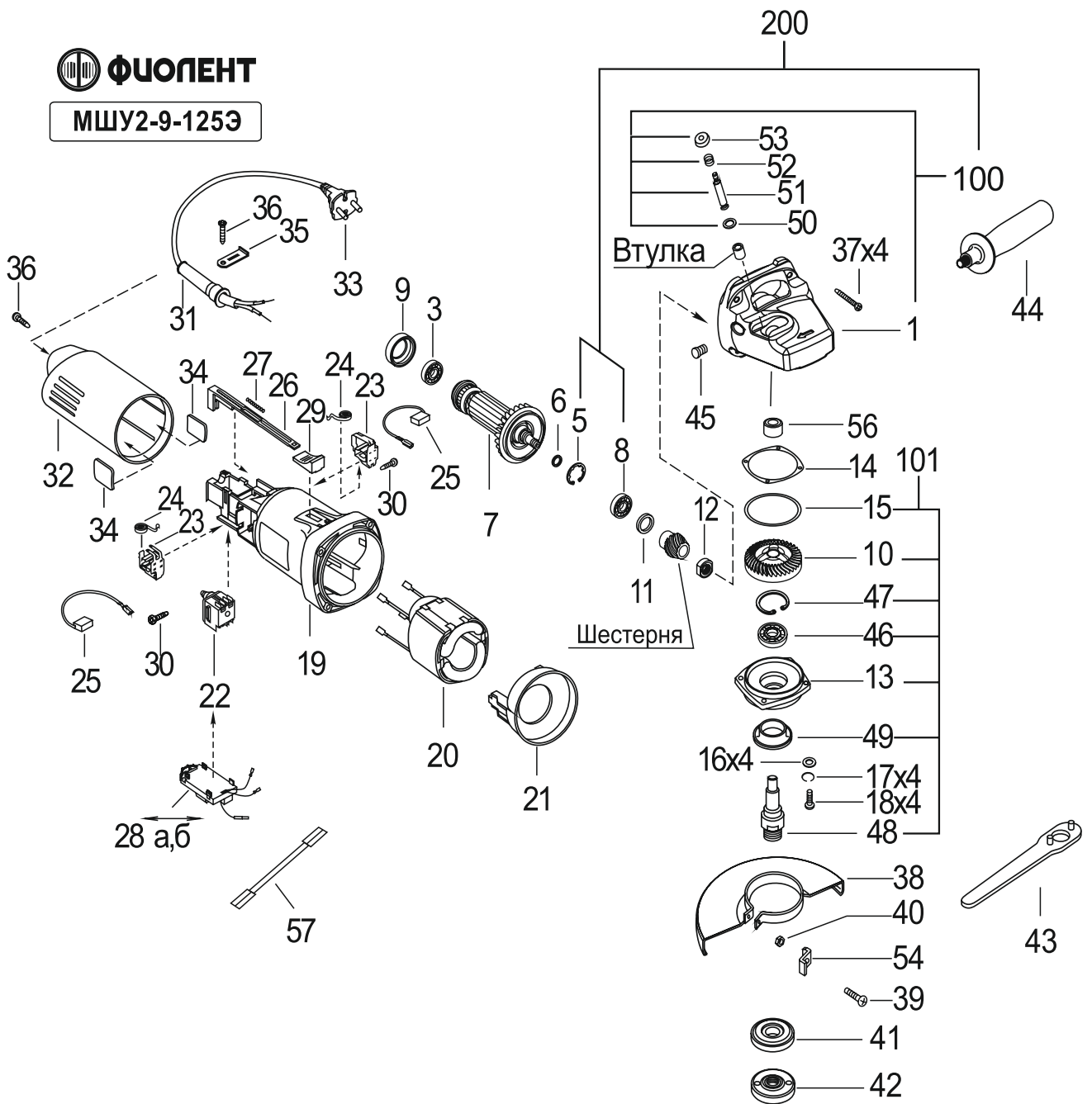


Таблица 1

Номер позиции	Обозначение	Наименование	Количество	Примечание, номер изменения
1	ИДФР.301156.022ТИ	Корпус	1	
3	46000000260И	Подшипник 626ZZ"NMВ"	1	
5	ИДФР.753617.002И	Кольцо пружинное	1	
6	ИДФР.711141.030И	Кольцо	1	
7	ИДФР.684263.045И	Якорь	1	
8	46000000101И	Подшипник 608ZZ "NMВ"	1	
9	ИДФР.754174.006И	Манжета	1	
10	9403695И	Колеса зубчатые		
11	ИДФР.711691.002И	Кольцо	1	
12	ИДФР.758441.005-01И	Гайка	1	
13	УИДФР.731213.007И	Корпус	1	
14	ИДФР.741314.009-03И	Прокладка	1	
15	ИДФР.754175.005И	Кольцо	1	
16	010450040002И	Шайба А4.04.019 ГОСТ10450-78	4	
17	01991000034И	Шайба 4.65Г.019 ГОСТ6402-70	4	
18	017473040012ЭИ	Винт 2М4-6gx12.36.016 ГОСТ17473-80	4	
19	ИДФР.298135.002Т3И	Корпус	1	
20	ИДФР.684214.007-03И	Статор	1	
21	ИДФР.752178.003И	Диафрагма	1	
22	5091687И	Выключатель TN16	1	
23	ИДФР.685169.001И	Щеткодержатель	2	
24	ИДФР.753633.002И	Пружина	2	
25	ИДФР.685234.009-01И	Щетка	2	Самотключающиеся
26	ИДФР.741662.001И	Тяга	1	
27	ИДФР.753512.007И	Пружина	1	
28а	У9403702И	Электронный блок, модель КЛ6.800.001 УХЛ 4 ТУ2.041.800-02	1	
28б	ИДФР.468122.008И	Модуль РСВ	1	
29	ИДФР.753788.004И	Накладка	1	
30	ИДФР.758161.016И	Винт самонарезающий	2	
31	ИДФР.716151.001И	Втулка	1	
32	ИДФР.732162.001-01И	Корпус	1	
33	02960000310И	Армированный шнур ПРС-ВП 2х1,00-250-6-16-3,0 ГОСТ 28244-96	1	55x55мм
34	ИДФР.741121.052И	Прокладка	2	
35	ИДФР.745227.001И	Скоба	1	
36	ИДФР.758161.013И	Винт самонарезающий	2	
37	010621040003ЭИ	Винт 2-4x20.01.016 ГОСТ10621-80	4	
38	ИДФР.305142.009И	Кожух	1	
39	017473050012ЭИ	Винт 2 М5-6gx16.36.019 ГОСТ17473-80	1	
40	01991000030И	Гайка М5-6Н.5.019 ГОСТ5927-70	1	
41	ИДФР.712655.001И	Диск	1	
42	ИДФР.758444.003И	Гайка	1	
43	ИДФР.764431.002И	Ключ	1	L=255мм

Окончание таблицы 1

Номер позиции	Обозначение	Наименование	Количество	Примечание, номер изменения
44	ИДФР.303658.008И	Ручка в сборе	1	Примен. с поз.28б
45	ИДФР.714623.001И	Пробка	1	
46	46000001201И	Подшипник 6201ZZ "NACHI"	1	
47	СТИФ.753612.007И	Кольцо пружинное	1	
48	ИДФР.715713.002И	Шпиндель	1	
49	ИДФР.725242.002И	Втулка	1	
50	ИДФР.754175.004И	Кольцо	1	
51	ИДФР.715311.011-01И	Шток	1	
52	ИДФР.753512.006И	Пружина	1	
53	ИДФР.712455.001И	Крышка	1	
54	ИДФР.745352.011И	Упор	1	
56	УИДФР.713141.026И	Втулка	1	
57	ИДФР.685631.026И	Проводник	1	
100	ИДФР.301156.022УИ	Корпус	1	
101	ИДФР.301156.023-01И	Корпус	1	
200	ИДФР.298135.002-04ТИ	Корпус	1	
Примечание - детали и сборочные единицы взаимозаменяемы: знак " ← → "				