

Иллюстрация и перечень сборочных единиц и деталей

МСУ9-16-2РЭ



ФИОЛЕНТ

МСУ9-16-2РЭ

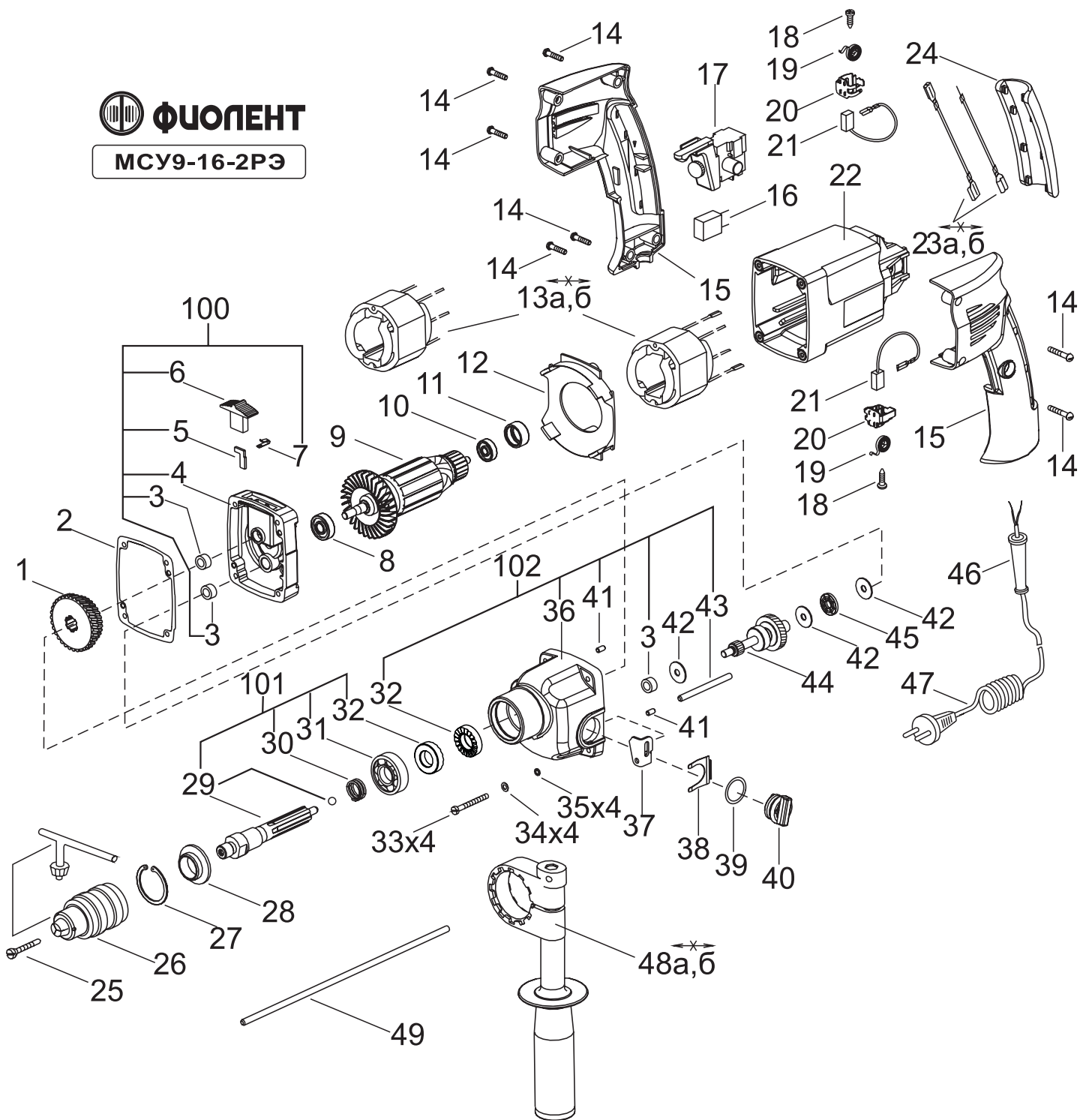


Таблица 1

Номер позиции	Обозначение	Наименование	Количество	Примечания
1	ИДФР.721621.002И	Блок-шестерня	1	
2	ИДФР.754156.002И	Прокладка	1	
3	46000000005И	Подшипник НК 0609	3	
4	ИДФР.731253.012И	Корпус	1	
5	ИДФР.741231.001И	Планка	1	
6	ИДФР.741664.003И	Рычаг переключателя	1	
7	ИДФР.753666.005И	Пружина	1	
8	46000000002И	Подшипник 6-80018С17 ГОСТ7242-81	1	
9	ИДФР.684263.028И	Якорь	1	
10	46000000020И	Подшипник 6-80026С17 ГОСТ7242-81	1	
11	ИДФР.754174.008И	Манжета	1	
12	ИДФР.711153.009И	Диафрагма	1	
13а	ИДФР.684214.011-01И	Статор	1	* Примен. с поз.23а
13б	ИДФР.684214.011-03И	Статор	1	
14	ИДФР.758161.013-01И	Винт самонарезающий	7	
15	ИДФР.753735.005ТИ	Ручка	1	Комплект
16	ИДФР.673115.001И	Конденсатор	1	
17	ИДФР.642245.001И	Выключатель	1	** Примен. с поз.13б, 23б
18	ИДФР.758161.016И	Винт самонарезающий	2	
19	ИДФР.753633.002И	Пружина	2	
20	ИДФР.685169.001И	Щеткодержатель	2	
21	ИДФР.685234.009И	Щетка	2	
22	ИДФР.301126.009-01И	Корпус	1	
23а	ИДФР.685631.013-01И	Проводник	2	*
23б	ИДФР.685631.021-10И	Проводник	2	
24	ИДФР.753784.016И	Накладка	1	
25	ИДФР.758171.003И	Винт	1	
26	9403536И	Патрон 1,5-13мм 1/2-20 UNF (J3513L) (с ключом)	1	
27	СТИФ.753612.008И	Кольцо пружинное	1	
28	ИДФР.711351.003И	Крышка	1	
29	ИДФР.303735.002-01ТИ	Вал	1	
30	ИДФР.753513.023И	Пружина	1	
31	46000000028И	Подшипник 6-80103С17 ГОСТ7242-81	1	
32	ИДФР.751884.004И	Колесо храповое	2	
33	01992000004И	Винт М4,0х40 DIN7985	4	
34	010450040002И	Шайба А4.04.019 ГОСТ10450-78	4	

Окончание таблицы 1

Номер позиции	Обозначение	Наименование	Количество	Примечания
35	01991000034И	Шайба 4 65Г 019 ГОСТ6402-70	4	
36	ИДФР.731253.011И	Корпус	1	
37	ИДФР.745316.001И	Скоба	1	
38	ИДФР.753663.001И	Пружина	1	
39	ИДФР.754175.007И	Кольцо	1	
40	ИДФР.753762.001И	Ручка	1	
41	003128040025И	Штифт 2.4m6x8.14X17H2 ГОСТ 3128-70	2	
42	460000000007И	Шайба AS 0619	3	
43	ИДФР.715111.014И	Ось	1	
44	ИДФР.303763.003И	Вал-шестерня	1	
45	460000000006И	Подшипник АХК 0619ТН	1	
46	ИДФР.716151.001И	Втулка	1	
47	ИДФР.685613.004-01И	Провод армированный	1	
48а	ИДФР.303658.018И	Ручка	1	
48б	ИДФР.303658.021И	Ручка	1	
49	СТИФ.746611.001И	Пруток	1	
100	ИДФР.301156.030И	Корпус	1	
101	ИДФР.298115.005ТИ	Вал	1	
102	ИДФР.301156.031И	Корпус	1	

Примечание :

1 Детали и сборочные единицы: взаимозаменяемы - знак " \longleftrightarrow ",
не взаимозаменяемы- знак " \leftrightarrow "

* Заказывать для изделий, выпущенных до июля 2012г.

** Для изделий, выпущенных до июля 2012г., при заказе выключателя поз.17,
для возможности его установки, дополнительно заказывать ручку- накладку поз.15