

Иллюстрация и перечень сборочных единиц и деталей

ШВЗ-6-РЭ



ШВЗ-6-РЭ

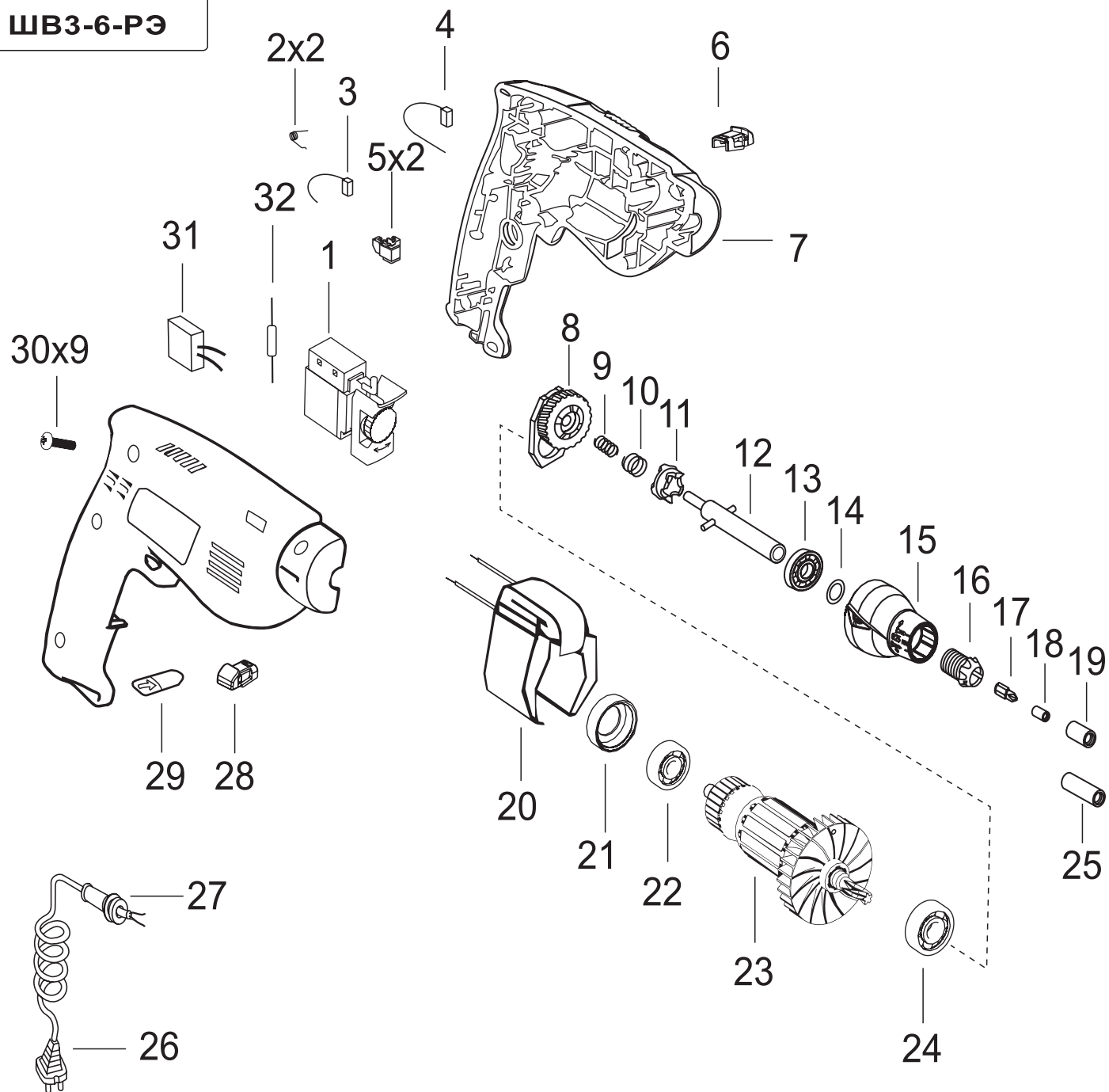


Рисунок 1

Таблица 1

Номер позиции	Обозначение	Наименование	Количество	Примечание, номер изменения
1	5091677И	Выключатель TN01F	1	
2	ИДФР.753572.007И	Пружина	2	
3	ИДФР.685234.002-02И	Щетка	1	L=40
4	ИДФР.685234.002-03И	Щетка	1	L=100
5	ИДФР.685169.003И	Щеткодержатель	2	
6	ИДФР.753784.032И	Заглушка	1	
7	ИДФР.753735.011ТИ	Ручка	1	
8	ИДФР.301321.001И	Опора	1	
9	ИДФР.753513.013И	Пружина	1	
10	ИДФР.753513.014И	Пружина	1	
11	ИДФР.751395.001И	Полумуфта	1	
12	ИДФР.303789.001И	Вал	1	
13	46000000023И	Подшипник 6-80201С17 ГОСТ 7242-81	1	12x32x10
14	ИДФР.711141.034И	Шайба	1	
15	ИДФР.714362.001И	Стакан	1	
16	ИДФР.304142.002И	Втулка	1	
17	9403723И	Отвертка-вставка	1	
18	5092440И	Магнит Ø10xØ6,1x5	1	
19	ИДФР.713341.008И	Втулка	1	
20	ИДФР.684215.001И	Статор	1	
21	ИДФР.754174.011И	Манжета	1	
22	46000000014И	Подшипник 6-80027С17 ГОСТ 7242-81	1	7x22x7
23	ИДФР.684263.043И	Якорь	1	
24	46000000015И	Подшипник 6-80029С17 ГОСТ 7242-81	1	9x26x8
25	ИДФР.715351.001И	Втулка упорная	1	
26	ИДФР.685612.003-06И	Провод армированный	1	
27	ИДФР.711193.007И	Втулка	1	
28	ИДФР.753784.032-01И	Заглушка	1	
29	ИДФР.742156.002И	Кнопка	1	
30	ИДФР.758161.013-05И	Винт самонарезающий	9	
31	ИДФР.673115.001И	Конденсатор	1	55x40
32	5073585И	Дроссель высокочастотный ДПМ-3-12±5% Pe0.477.006 ТУ	1	