

Иллюстрация и перечень сборочных единиц и деталей

ПД7-75



ПД7-75

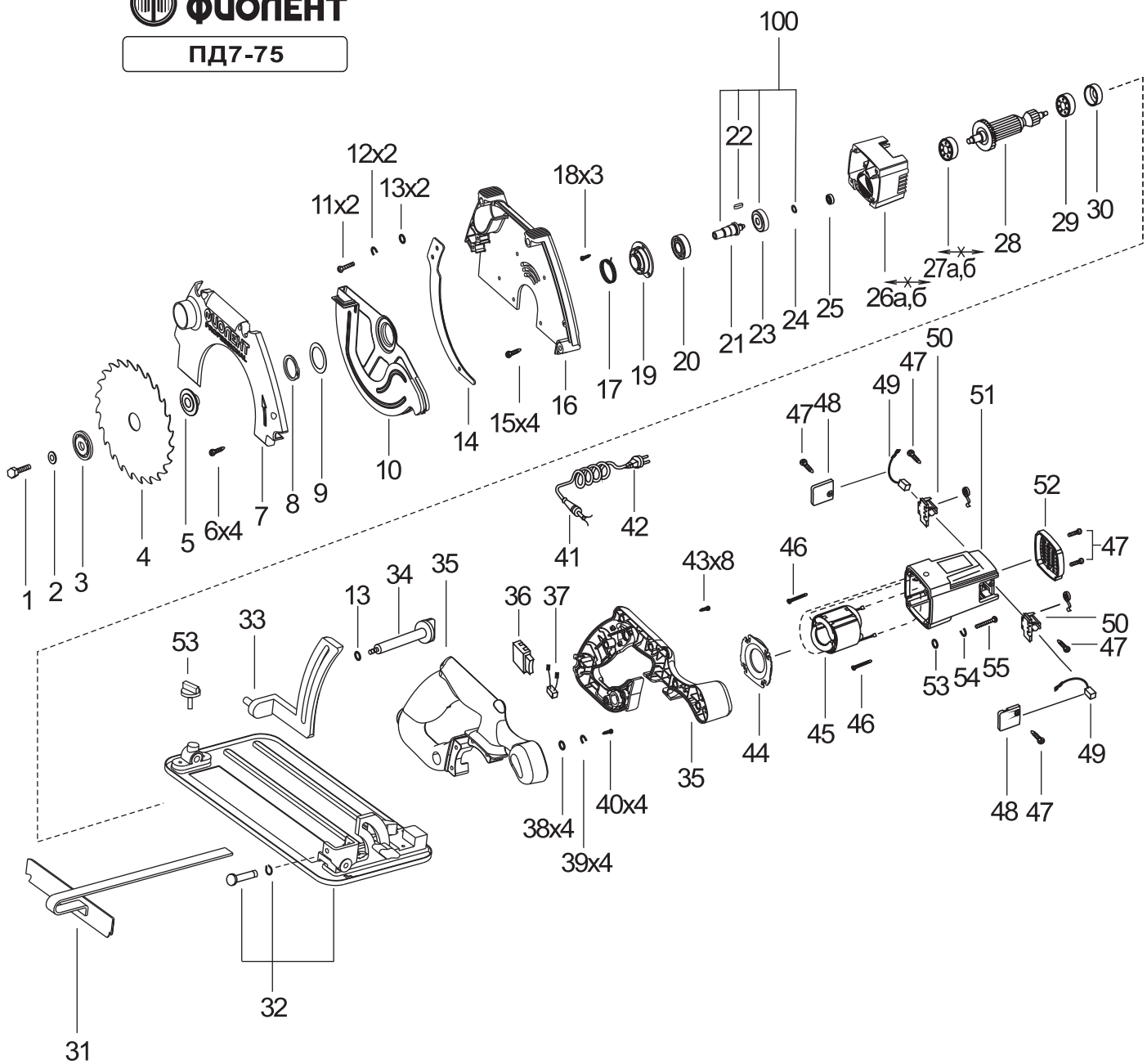


Таблица 1

Номер позиции	Обозначение	Наименование	Количество	Примечание, номер изменения
1	01991000041И	Болт М8-6gx16.58.019 ДСТУ ГОСТ 7805:2008	1	
2	011371080001И	Шайба 8.04.019 ГОСТ 11371-80	1	
3	ИДФР.758498.002И	Шайба	1	
4	9420501И	Пильный диск	1	
5	ИДФР.711445.004И	Фланец	1	
6	017473040023ЭИ	Винт 2.М4-6gx12.36.05 ДСТУ ГОСТ 17473:2008	4	
7	ИДФР.732162.002И	Крышка	1	
8	01991000038И	Кольцо стопорное DIN471-32x1,5	1	
9	ИДФР.711141.069И	Шайба	1	
10	ИДФР.305142.019И	Кожух	1	
11	01992000011И	Винт 2.М6-6gx12.36.019 ДСТУ ГОСТ 17473:2008	2	
12	00640206003И	Шайба 6 65Г 05 ГОСТ6402-70	2	
13	011371060001И	Шайба 6.04.019 ГОСТ 11371-80	3	
14	ИДФР.741374.009И	Клин	1	
15	017473050012ЭИ	Винт 2.М5-6gx16.36.019 ДСТУ ГОСТ 17473:2008	4	
16	ИДФР.732161.018И	Кожух	1	
17	ИДФР.753572.009И	Пружина	1	
18	017475040038ЭИ	Винт 2.М4-6gx12.36.016 ДСТУ ГОСТ 17475:2008	3	
19	ИДФР.711454.002И	Крышка	1	
20	46000000003И	Подшипник 6-80204С17 ГОСТ 7242-81	1	20x47x14
21	ИДФР.715433.006И	Шпindelь	1	
22	023360040410И	Шпонка 3-4x4x8 ГОСТ 23360-78	1	
23	ИДФР.721471.001-01И	Колесо зубчатое	1	
24	ИДФР.753612.002И	Кольцо пружинное	1	
25	46110000400И	Подшипник 6-80017С17 ГОСТ 7242-81	1	7x19x6
26а	ИДФР.732311.003И	Корпус	1	Примен. с поз. 27а
26б	ИДФР.732311.003-01И	Корпус	1	Примен. с поз. 27б
27а	460000000050И	Подшипник 6001 2RS KG	1	12x28x8 Примен. с поз.26а
27б	460000000024И	Подшипник 6-80201С17 ГОСТ7242-81	1	12x32x10 Примен. с поз.26б

Окончание таблицы 1

Номер позиции	Обозначение	Наименование	Количество	Примечание, номер изменения
28	ИДФР.684263.014-03И	Якорь	1	9x26x8
29	46000000015И	Подшипник 6-80029С17 ГОСТ 7242-81	1	
30	ИДФР.757513.001И	Втулка	1	Комплект
31	9420506И	Линейка	1	
32	ИДФР.301314.045И	Основание	1	
33	УИДФР.303835.001И	Сектор	1	
34	9420504И	Винт	1	
35	ИДФР.753736.008ТИ	Ручка	1	
36	5070179И	Переключатель НУ 15В 12(10)А 250V 5Е4	1	
37	ИДФР.673115.001-02И	Конденсатор	1	
38	010450040006И	Шайба А4.01.05 ГОСТ 10450-78	4	
39	006402040004И	Шайба 4 65Г 05 ГОСТ 6402-70	4	
40	017473040021ЭИ	Винт 2.М4-6gx18.36.016 ДСТУ ГОСТ 17473:2008	4	
41	ИДФР.711193.007И	Втулка	1	25x25 мм
42	02960000012И	Армированный шнур ПВС-ВП 2x1,50-250-6-16-2,4 ГОСТ28244-96	1	
43	ИДФР.758161.013-01И	Винт самонарезающий	8	
44	ИДФР.752178.004И	Диафрагма	1	
45	ИДФР.684214.033И	Статор	1	
46	01992500100И	Универсальный шуруп 5,0x80 код 1025080-2	2	
47	ИДФР.758161.013И	Винт самонарезающий	6	
48	ИДФР.731395.003И	Крышка	2	
49	ИДФР.685234.008И	Щетка	2	
50	ИДФР.685234.004И	Щеткодержатель	2	
51	ИДФР.732131.006И	Корпус	1	
52	ИДФР.731295.001И	Крышка	1	
53	ИДФР.301618.001-03	Барашек в сборе	1	
54	017473050014ЭИ	Винт 2М.5-6gx45.36.019 ДСТУ ГОСТ17473:2008	4	
100	ИДФР.303666.006-01И	Шпindel в сборе	1	

Примечание: Детали и сборочные единицы: не взаимозаменяемы - знак "←x→"
С октября 2013г. корпус ИДФР.732311.003И снят с производства, заменен на корпус ИДФР.732311.003-01И.