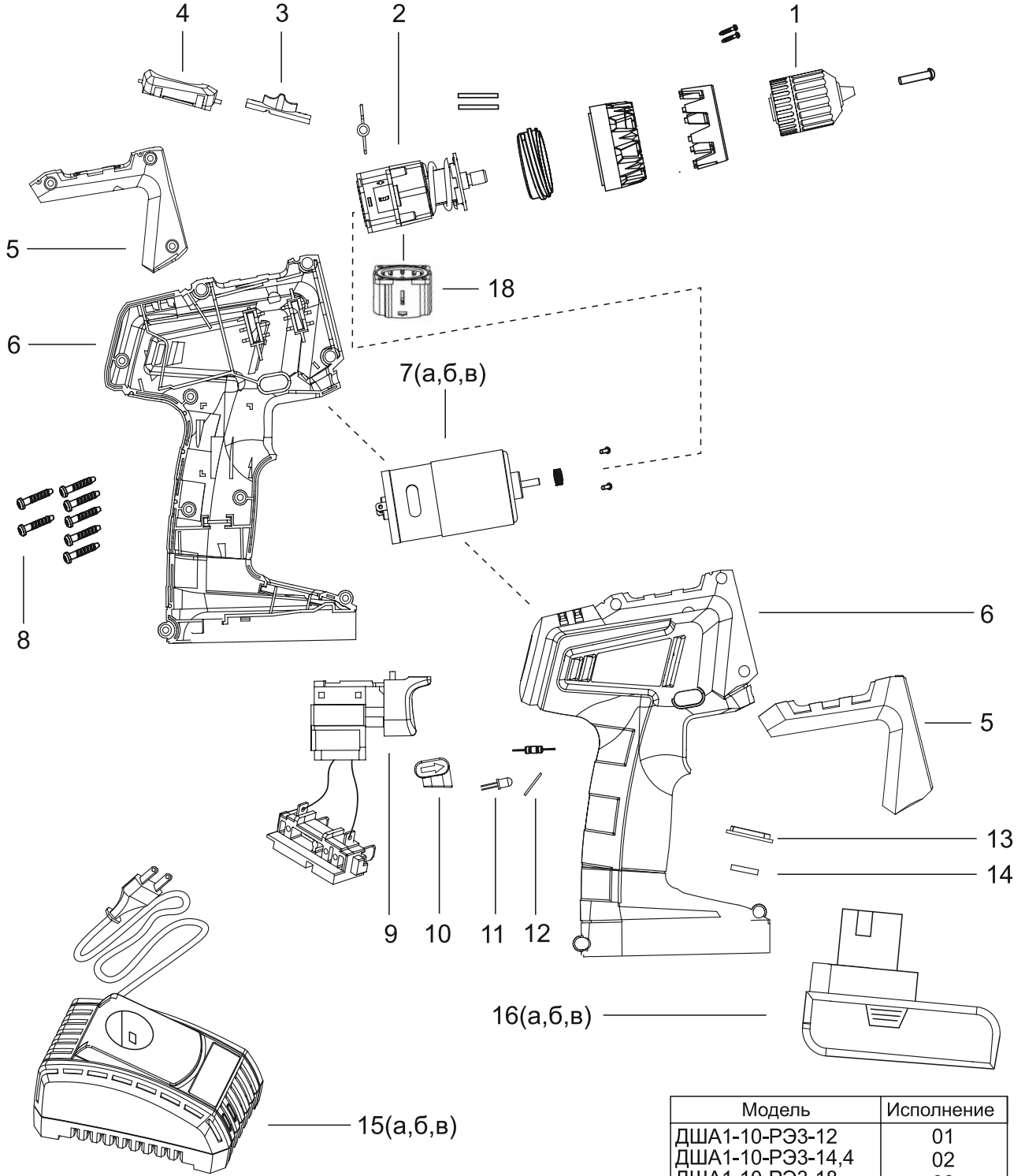




Иллюстрация и перечень сборочных единиц и деталей  
 ДША1-10-РЭЗ-12; ДША1-10-РЭЗ-14,4; ДША1-10-РЭЗ-18

ДША1-10-РЭЗ-12  
 ДША1-10-РЭЗ-14,4  
 ДША1-10-РЭЗ-18



Модель	Исполнение
ДША1-10-РЭЗ-12	01
ДША1-10-РЭЗ-14,4	02
ДША1-10-РЭЗ-18	03

Рисунок 1

ИДФР.298114.001 Д6

Изм.	Лист	№ Докум.	Подп.	Дата
Разраб.				
Проверил				
Т.контр.				
Н.констр.				
Утвердил				

**Дрель-шуруповерт  
 аккумуляторная**  
 Иллюстрация и перечень сборочных  
 единиц и деталей

Лит	Лист	Листов
А	1	2

Идрисов

Перв. пр. измен.

ИДФР.298114.001

В базу данных введено

Справ. №

Подп. и дата

Инва. № дубл.

Взам. инв. №

Подп. и дата

Инва. № подл.

Таблица 1

Номер позиции	Обозначение	Наименование	Применяемость	Количество	Примечание
1	9440014	Патрон быстрозажимной 3/8-24UNF 1-10 mm	01,02,03	1	
2	9440016	Редуктор	01,02,03	1	
3	9440023	Планка переключения скоростей	01,02,03	1	
4	9440035	Накладка	01,02,03	1	
5	9440042	Накладка	01,02,03	1	комплект
6а	9440043	Корпус	01,02	1	комплект
6б	9440044	Корпус	03	1	комплект
7а	9440013	Электродвигатель	01	1	12В
7б	9402280	Электродвигатель	02	1	14,4В
7в	9440013	Электродвигатель	03	1	18В
8	9440036	Винт	01,02,03	9	
9	9440021	Выключатель	01,02,03	1	
10	9440046	Планка реверса	01,02,03	1	
11	9440038	Светодиод	01,02,03	1	
12	9440039	Плата светодиода	01,02,03	1	
13	9440033	Корпус магнита	01,02,03	1	
14	9440032	Магнит	01,02,03	1	
15а	9440001	Зарядное устройство	01	1	12В
15б	9440002	Зарядное устройство	02	1	14,4В
15в	9440003	Зарядное устройство	03	1	18В
16а	9440006	Аккумуляторный блок	01	1	12В
16б	9440007	Аккумуляторный блок	02	1	14,4В
16в	9440008	Аккумуляторный блок	03	1	18В
17	9440026	Корпус редуктора задний	01,02,03	1	

Инд. № подл.	Подп. и дата	Взам. инв. №	Инд. № дубл.	Подп. и дата

Изм.	Лист	№ Докум.	Подп.	Дата

ИДФР.298114.001Д6

Лист

2