

Иллюстрация и перечень сборочных единиц и деталей  
ПД4-54

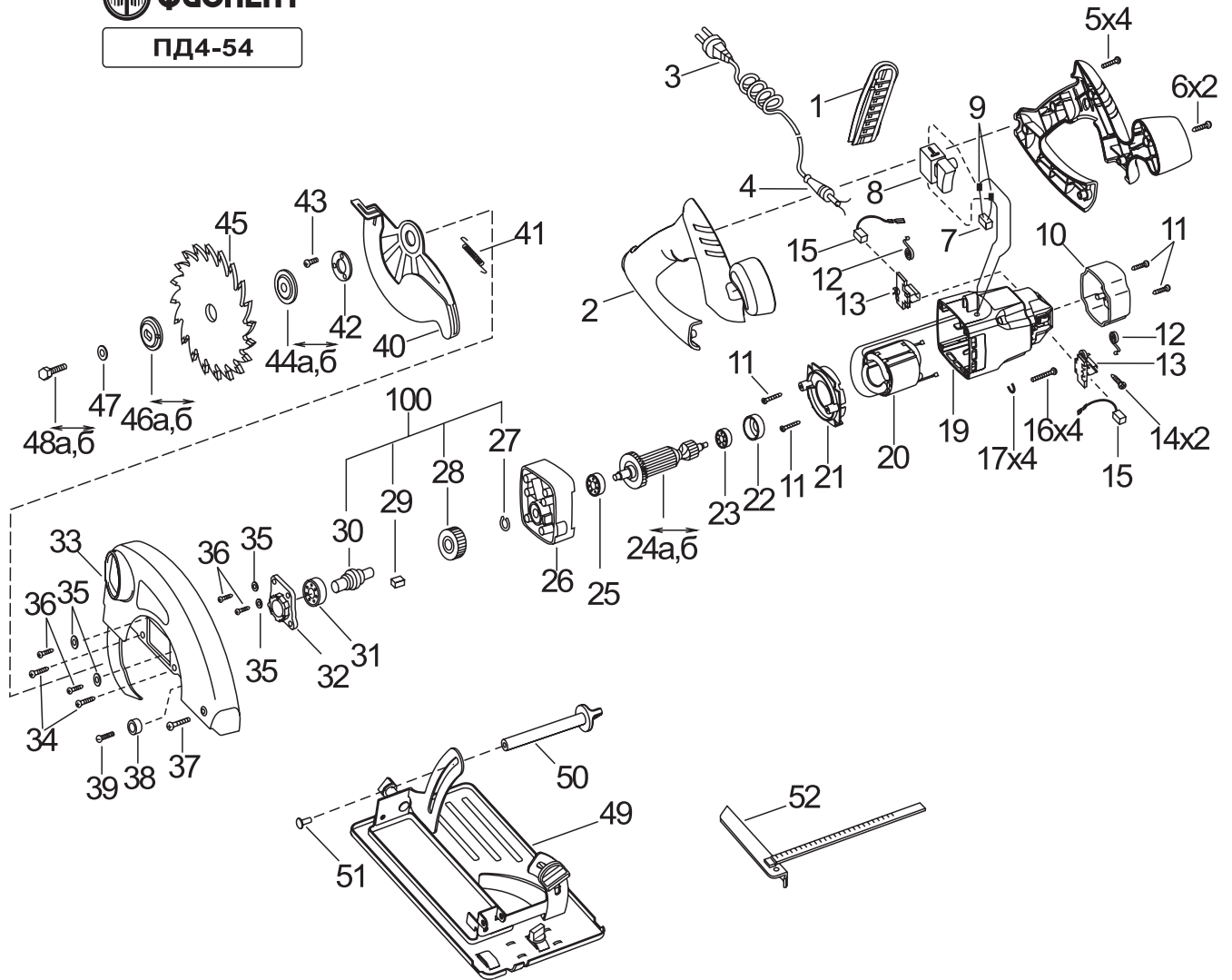


Рисунок 1

Таблица 1

Номер позиции	Обозначение	Наименование	Количество	Примечание
1	ИДФР.753784.019И	Накладка	1	Комплект
2	ИДФР.753736.005ТИ	Ручка	1	
3	ИДФР.685613.004И	Провод армированный	1	
4	ИДФР.711193.007И	Втулка	1	
5	ИДФР.758161.013-01И	Винт самонарезающий	4	
6	ИДФР.758161.013-05И	Винт самонарезающий	2	
7	ИДФР.673115.001-02И	Конденсатор	1	
8	5070179И	Переключатель НУ 15В 12(10)А 250V 5Е4	1	
9	5070434И	Наконечник 1,5 72/7V DIN46228	2	
10	ИДФР.731211.003И	Крышка	1	
11	ИДФР.758161.013И	Винт самонарезающий	4	
12	ИДФР.753633.002И	Пружина	2	
13	ИДФР.685169.001И	Щеткодержатель	2	
14	ИДФР.758161.016И	Винт самонарезающий	2	
15	ИДФР.685234.009И	Щетка	2	
16	01992000520И	Винт метрический 5х20 DIN 7985 5М55020-2	4	
17	006402050005И	Шайба 5 65Г 05 ГОСТ 6402-70	4	
19	ИДФР.732131.003И	Корпус	1	
20	ИДФР.684214.017И	Статор	1	
21	ИДФР.752178.009И	Диафрагма	1	
22	ИДФР.754174.008И	Манжета	1	
23	46000000020И	Подшипник 6-80026С17 ГОСТ 7242-81	1	6х19х6
24а	ИДФР.684263.030-01И	Якорь	1	
24б	ИДФР.684263.030И	Якорь	1	
25	46000000015И	Подшипник 6-80029С17 ГОСТ7242-81	1	9х26х8
26	9402658И	Корпус редуктора	1	
27	ИДФР.753612.002И	Кольцо пружинное	1	
28	ИДФР.721471.002И	Колесо зубчатое	1	
29	023360030310И	Шпонка 3х3х10 ГОСТ 23360-78	1	
30	ИДФР.715433.004И	Шпиндель	1	
31	9402647И	Подшипник	1	12х28х8
32	9402643И	Корпус подшипника	1	
33	9402644И	Корпус	1	
34	9402669И	Винт М4х16	2	
35	9402656И	Шайба 4 65Г 019 ГОСТ6402-70	4	

## Окончание таблицы 1

Номер позиции	Обозначение	Наименование	Количество	Примечание
36	9402640И	Винт М4х12	4	
37	9402670И	Винт	1	
38	9402671И	Втулка	1	
39	9402672И	Винт	1	
40	9402673И	Кожух подвижный	1	
41	9402674И	Пружина	1	
42	9402675И	Крышка	1	
43	9402676И	Винт М4х8	3	
44а	9402677И	Фланец ø20	1	
44б	ИДФР.711445.002-02И	Фланец ø20	1	
45	9402678И	Пильный диск	1	
46а	9402679И	Шайба фигурная	1	
46б	ИДФР.758493.003И	Шайба	1	
47	9402680И	Шайба	1	
48а	9402681И	Винт зажимной	1	
48б	ИДФР.758121.007И	Винт	1	
49	9402682И	Основание в сборе	1	
50	9402683И	Фиксатор	1	
51	9402684И	Винт	1	
52	9402685И	Линейка	1	
100	ИДФР.303666.004И	Шпиндель в сборе	1	

Примечание - Детали и сборочные единицы: взаимозаменяемы - знак "↔",