

№на схеме	Код	Наименование детали	Характеристика	К-во, шт./изд.
1	06.02.00.03.00	Гайка прижимная шлифкруга		1
2	60.02.00.02.00	Фланец опорный шлифкруга		1
3	60.02.01.00.00	Кожух защитный в сборе		1
4	00.02.04.01.38	Винт	M5x14	4
5	00.02.02.01.05	Шайба гроверная	O5	4
6	60.03.01.01.00	Крышка редуктора		1
7	60.03.01.02.00	Кольцо уплотнительное		1
8	60.03.01.03.00	Шпиндель		1
9	00.01.01.01.59	Подшипник шариковый	6203ZZ	1
10	00.02.99.01.03	Кольцо стопорное	A40	1
11	40.03.01.04.00	Колесо зубчатое (прессованное)	Z=43	1
11	40.03.01.04.01	Колесо зубчатое (стальное)	Z=43	1
12	00.01.02.01.01	Подшипник роликовый	HK1210	1
13	06.02.00.01.00	Ручка боковая		1
14	00.02.03.01.16	Винт	5x40	2
15	00.02.03.01.53	Винт	5x30	2
16	60.03.02.03.00	Пружина фиксатора шпинделя		1
17	60.03.02.02.00	Кнопка фиксатора шпинделя		1
18	60.03.02.04.00	Фиксатор шпинделя		1
19	60.03.02.01.00	Корпус редуктора		1
20	00.02.01.01.11	Гайка	M8	1
21	00.02.02.01.08	Шайба гроверная	O8	1
22	40.03.02.02.00	Шестерня коническая (пресованная)	Z=12	1
22	40.03.02.02.01	Шестерня коническая (стальная)	Z=12	1
24	00.01.01.01.30	Подшипник шариковый	6201RS	1
25	60.03.02.05.00	Крышка подшипника		1
26	00.02.04.01.37	Винт	M5x8	3
27	60.04.02.01.00	Якорь с вентилятором		1
28	00.01.01.01.58	Подшипник шариковый	608RT	1
29	06.04.02.02.00	Втулка резиновая		1
30	60.04.00.01.00	Диафрагма		1
31	00.02.03.01.26	Винт	5x75	2
32	60.04.01.00.00	Статор в сборе		1
33	60.04.00.02.00	Корпус двигателя		1
34	60.01.02.01.00	Табличка маркировочная левая		1
35	60.01.02.02.00	Табличка маркировочная правая		1
36	60.04.03.03.00	Колпачок щеткодержателя		2
37	60.04.03.01.00	Щеткодержатель		2
38	60.04.03.02.00	Щетка электрическая		2
39	06.04.00.07.00	Кнопка-фиксатор поворота ручки		1
40	00.10.07.01.02	Блок электронный	XS-12/D3 12(12)/250	1
41	06.04.00.08.00	Пружина фиксатора ручки		1
42	00.10.04.01.01	Конденсатор	0,33мкФ MEX GPF 40/85/21	1
43	06.04.00.06.00	Ручка правая		1
44	00.02.03.01.04	Винт	4x16	4
45	06.04.00.05.00	Ручка левая		1
46	00.10.01.01.01	Выключатель в сборе	KEDU HY44BC	1
47	06.04.00.04.00	Планка фиксации шнура		1
48	00.02.03.01.02	Винт	4x12	2
49	06.04.00.03.00	Трубка защитная		1
50	00.10.02.02.01	Шнур питания с вилкой	H07RN-F 2x1,0	1
51	06.01.04.01.00	Ключ специальный		1

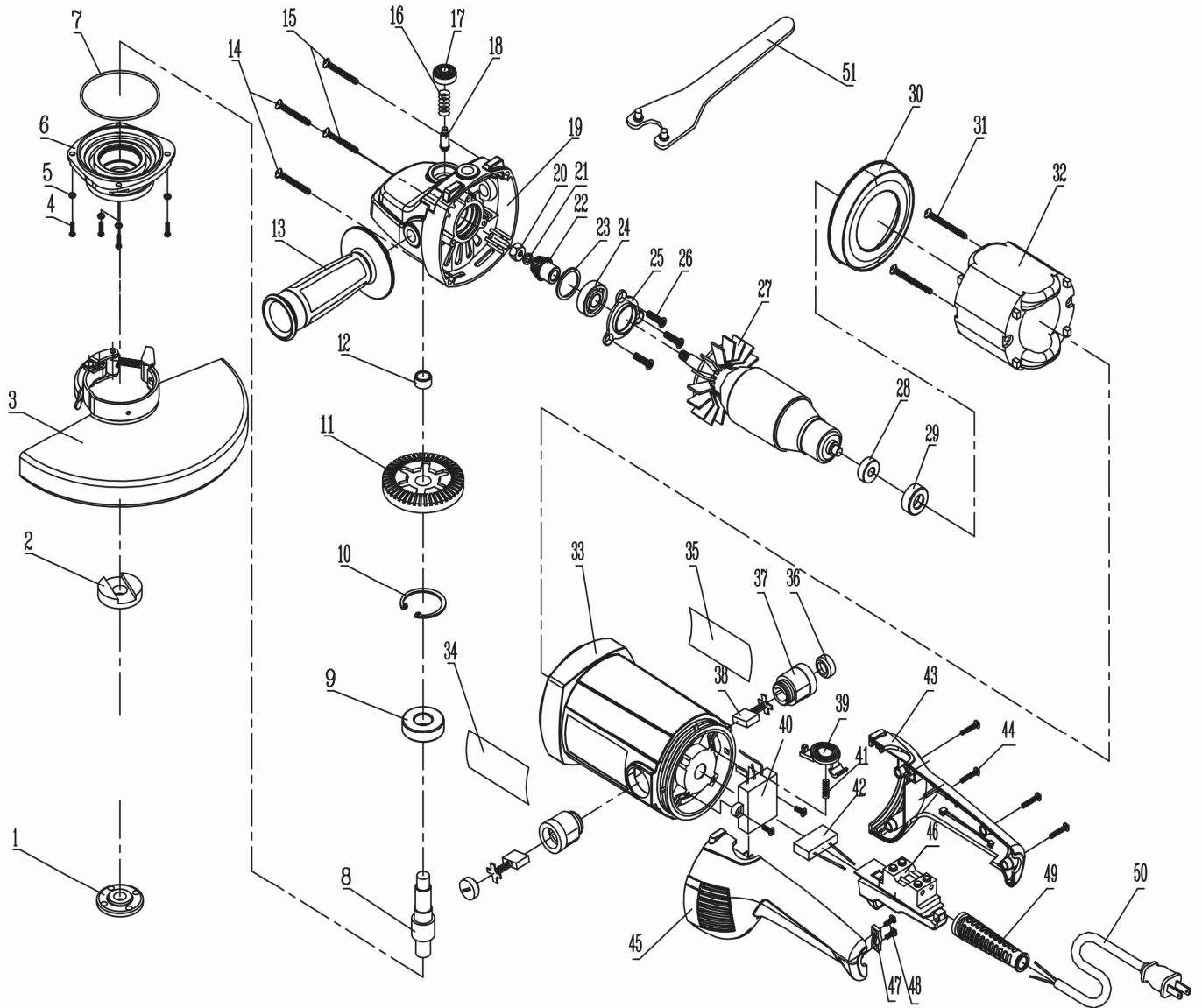


Каталог запасных частей изделия

Действителен с:  
05 Июнь 2008 г.

МАШИНА РУЧНАЯ  
ЭЛЕКТРИЧЕСКАЯ  
ШЛИФОВАЛЬНАЯ УГЛОВАЯ

УШМ-230/2100М



**ИНТЕРСКОН**

Действителен с:  
05 Июнь 2008г.

Каталог запасных частей изделия

МАШИНА РУЧНАЯ  
ЭЛЕКТРИЧЕСКАЯ  
ШЛИФОВАЛЬНАЯ УГЛОВАЯ

У Ш М -  
230/2100М