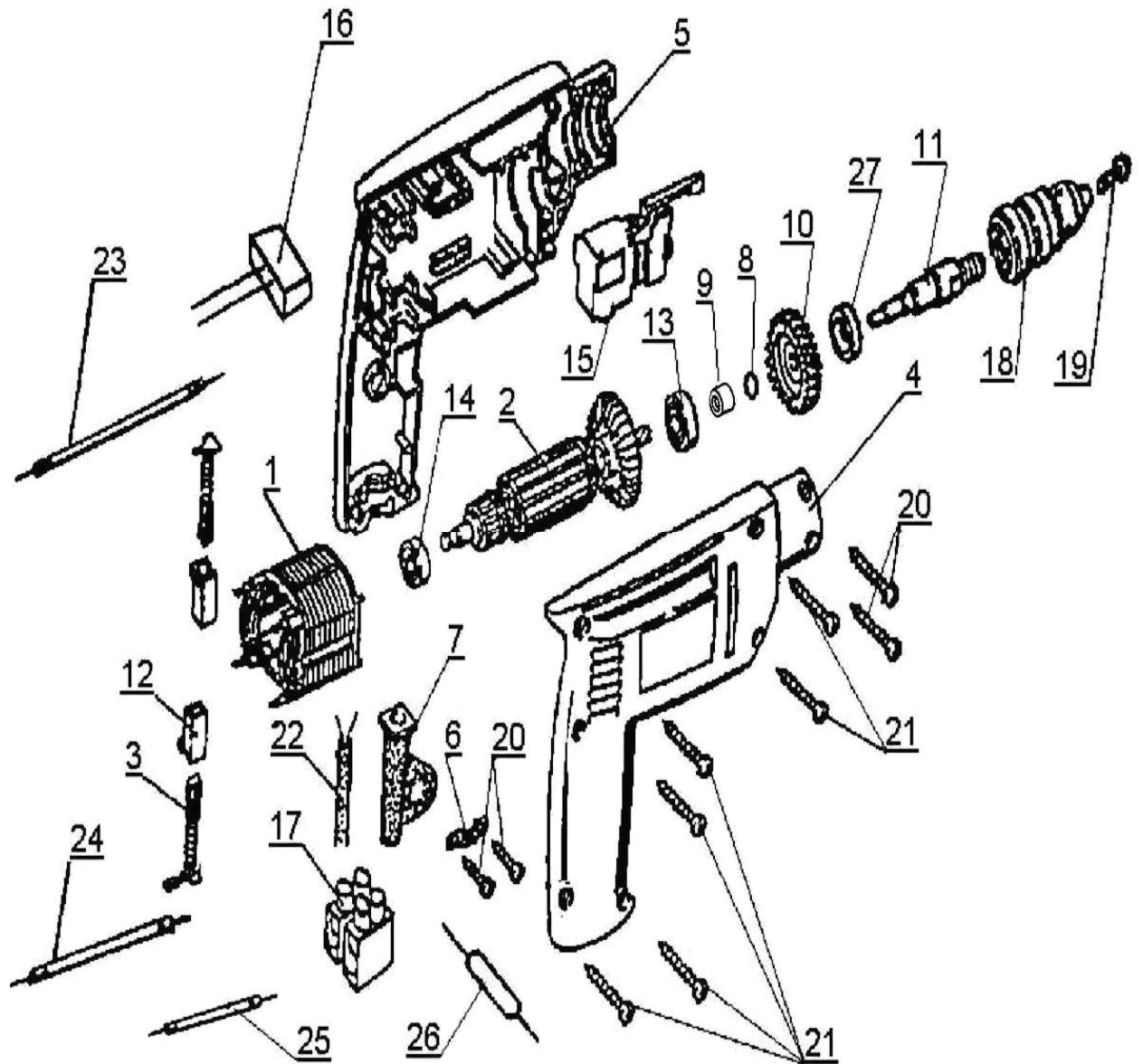


№ на схеме	Код	Наименование детали	Характеристика	К-во шт/изд
1	01.04.01.01.00	Статор		1
2	01.04.02.00.01	Якорь с вентилятором	(в сборе 01.05.02.00.00)	1
3	01.04.03.02.00	Щетка электрическая		2
4	01.04.00.07.00	Корпус-накладка		1
5	01.04.00.06.00	Корпус		1
6	01.04.00.04.00	Планка фиксации шнура		1
7	01.04.00.05.00	Трубка защитная		1
8	01.03.01.04.00	Кольцо уплотнительное		1
9	00.03.01.03.00	Подшипник скольжения	5x10x6	1
10	01.03.01.02.00	Колесо зубчатое	m=1,0 / Z=39	1
11	01.03.01.01.00	Шпиндель	(в сборе 01.03.01.00.01)	1
12	01.04.03.01.00	Щеткодержатель		2
13	00.01.01.01.05	Подшипник шариковый	608Z	1
14	00.01.01.01.06	Подшипник шариковый	607Z	1
15	00.10.01.02.01	Выключатель в сборе	САРАХ mod.47-36 250V/4A	1
16	00.10.04.01.01	Конденсатор	0,33мкФ МЕХ GPF 40/85/21	1
17	01.04.04.00.00	Колодка клеммная в сборе		1
18	00.20.20.01.00	Патрон сверлильный	Ø10 (БЗП)	1
18	00.20.10.01.00	Патрон сверлильный	Ø10 (с ключом)	1
19	00.02.04.01.16	Винт фиксирующий	M5Lx20	1
20	00.02.03.01.02	Винт	4x12	4
21	00.02.03.01.03	Винт	4x14	6
22	00.10.02.01.01	Шнур питания с вилкой	H05VV-F/2x0,75	1
23	01.04.00.01.00	Провод соединительный длинный		1
24	01.04.00.02.00	Провод соединительный средний		1
25	01.04.00.03.00	Провод соединительный короткий		1
26	00.10.03.01.01	Резистор	830 кОм	1
27	00.01.01.01.04	Подшипник шариковый	6901Z	1

	Каталог запасных частей изделия	
	Действителен с 01.11.2003	МАШИНА СВЕРЛИЛЬНАЯ РЕВЕРСИВНАЯ ЭЛЕКТРИЧЕСКАЯ



<p>ГРУППА КОМПАНИЙ ИНТЕРКОЛ</p>	<p>Каталог запасных частей изделия</p>	
<p>Действителен с 01.11.2003</p>	<p>МАШИНА СВЕРЛИЛЬНАЯ РЕВЕРСИВНАЯ ЭЛЕКТРИЧЕСКАЯ</p>	<p>Д – 500 ЭР</p>